

#### Test bar code: Code 39

Test-Barcode: Code 39

Código de barras de prueba: Código 39

Code à barres de test : Code 39

테스트 바코드: Code 39

Código de barras de teste: Código 39

Тестовый штрих-код: Код 39

บาร์โค้ดการตรวจสอบ: โค้ด 39

Barkodu test et: Kod 39

测试条形码: 条形码 39

測試條碼: 第 39 號



12345

#### Reset factory defaults

Auf die werksseitigen Voreinstellungen

zurücksetzen

Restablecer valores predeterminados de fábrica

Réinitialiser aux valeurs par défaut d'usine

출고 시 기본값으로 초기화

Restabelecer os parâmetros padrão de fábrica

Сбросить стандартные заводские

настройки

รีเซ็ตเป็นค่าที่ตั้งมาจากโรงงาน

Fabrika varsayılanlarına sıfırla

重置为出厂默认设置

重設原廠預設值



#### Get firmware version

Firmwareversion abrufen

Obtener la versión de firmware

Obtenez la version du micrologiciel

펌웨어 버전 구하기

Obter versão do firmware

Получить версию микропрограммного обеспечения

รับเฟิร์มแวร์เวอร์ชัน

Ürün yazılımı sürümünü edinin

获取固件版本

獲取韌體版本



#### Where to Find More Information

Verweise zu weiteren Informationen

Dónde encontrar más información

Où trouver d'autres informations

정보를 더 발견하기 위하여 어디에

Onde obter mais informações

Где найти дополнительную информацию

จะค้นหาข้อมูลมากยิ่งขึ้นที่ไหน

Daha Fazla Bilgi Nerede Bulunabilir

有关详细信息

有關詳細信息

[www.intermec.com](http://www.intermec.com)

In the U.S.A and Canada, call **1.800.755.5505**



**Caution:** See Compliance Insert for use restrictions associated with this product.

**Vorsicht:** Das Konformitätsblatt führt etwaige Verwendungseinschränkungen für dieses Produkt an.

**Precaución:** Consulte el Inserto de cumplimiento para ver las restricciones de uso asociadas con este producto.

**Attention:** Consultez la notice de sécurité pour les restrictions d'usage associées à ce produit.

조율: 본 제품과 관련된 사용 제한에 대한 자세한 내용은 준수 규정을 참조하십시오.

**Cuidado:** Consulte as informações sobre as restrições de uso associadas a este produto no encarte sobre conformidade.

**Осторожно:** См. ограничения, связанные с использованием

устройства, на вкладыше с требованиями по обеспечению

соответствия.

ขอเตือน กรุณาอ่านข้อกำหนดที่เกี่ยวข้องกับผลิตภัณฑ์นี้

**Dikkat:** Bu ürünle ilgili kullanım kısıtlamaları için Uyumluluk Ek Sayfasına bakın.

警告: 有关本产品相关的使用限制, 请参阅“符合性插页”。

警告: 請參見規範插頁中有關本產品使用限制方面的說明。

הארה: למידע על הגבלות תוקף תאוצה, עיין בעלון התאימות.

This product is protected by one or more patents. Dieses Produkt ist durch ein oder mehrere Patente geschützt. Este producto esta protegido por una o varias patentes. Ce produit est protégé par un brevet ou plus. 본 제품은 하나 이상의 특허 권에 의해 보호를 받습니다. Este produto está protegido por uma ou mais patentes. Этот продукт защищен одним или несколькими патентами. ผลิตภัณฑ์นี้ป้องกันโดยสิทธิบัตรหนึ่งหรือมากกว่า. Bu ürün bir veya birden fazla patente korunmaktadır. 本产品受到一项或多项专利保护。 本产品受到一項或多項專利保護。

Electrical rating. Stromversorgung. Calificación eléctrica. Tension d'alimentation nominale. 전기 등급. Especificações elétricas. Питание. อัตราอิเล็กทรอนิกส์. Voltaj bilgileri. 额定电压及电流. 電子規定値。: ~ 5 V 1.7A.



Worldwide Headquarters

6001 36th Avenue West

Everett, Washington 98203

U.S.A.

tel 425.348.2600

fax 425.355.9551

[www.intermec.com](http://www.intermec.com)

© 2013 Intermec Technologies Corporation. All rights reserved.



SR31T Tethered Scanner Quick Start Guide



P/N 930-278-001

Intermec®

# SR31T

## Tethered Scanner

1017ST01



## Quick Start Guide

Kurzanleitung für den Kabelanschluss-Scanner

Guía de comienzo rápido del escáner cordón

Guide de démarrage rapide du lecteur filaire

데터 스캐너 빠른 시작 안내서

Guia de consulta rápida do leitor de mão

Краткое руководство по эксплуатации привязного сканера

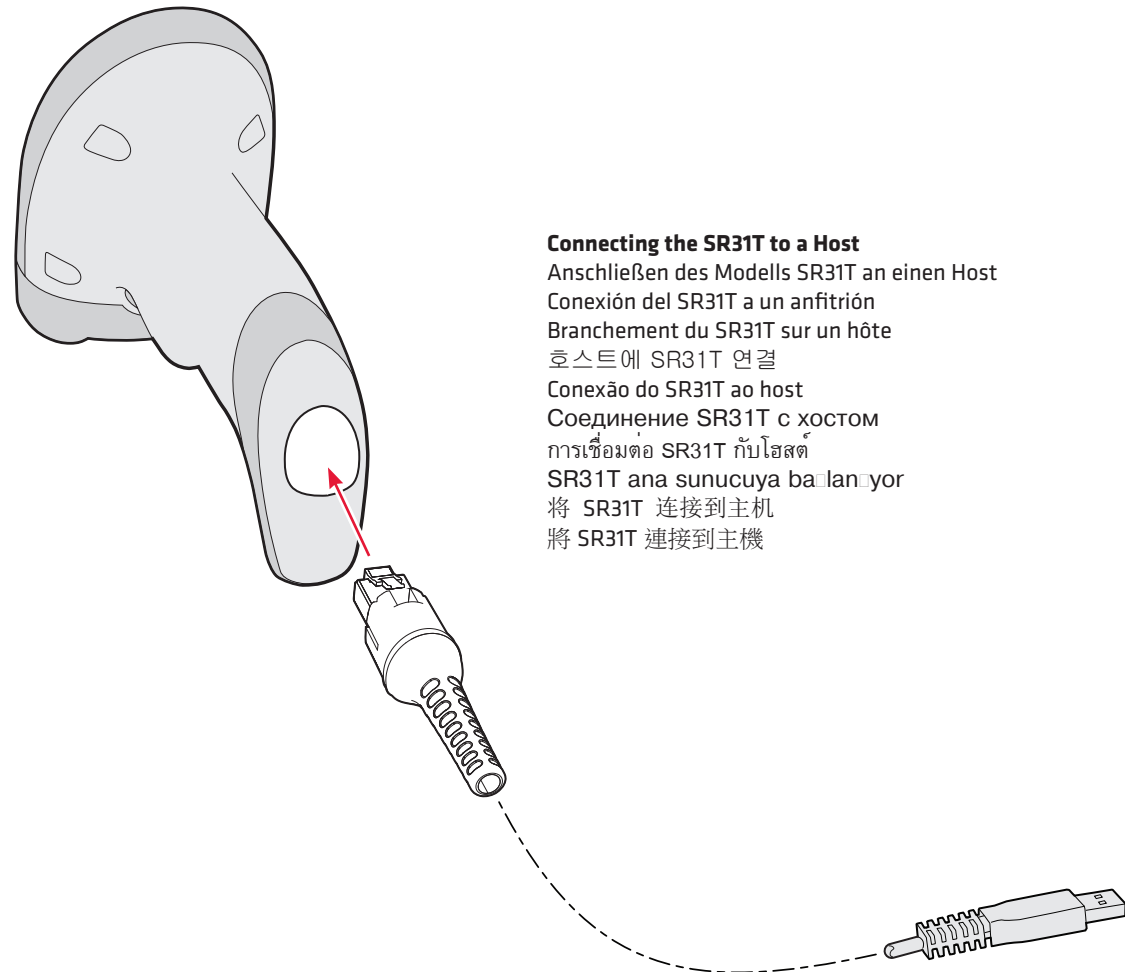
คู่มือเริ่มต้นใช้งานเครื่องสแกนแบบยอ

Bağlı Tarayıcı Hızlı Başlatma Kılavuzu

有线扫描仪快速入门指南

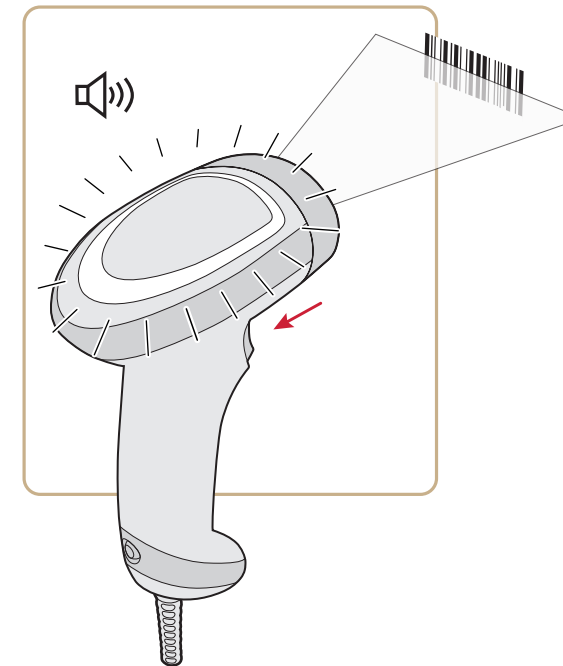
有線掃描器快速入門指南

# SR31T



**Connecting the SR31T to a Host**  
Anschließen des Modells SR31T an einen Host  
Conexión del SR31T a un anfitrión  
Branchement du SR31T sur un hôte  
호스트에 SR31T 연결  
Conexão do SR31T ao host  
Соединение SR31T с хостом  
การเชื่อมต่อ SR31T กับโฮสต์  
SR31T ana sunucuya baılanıyor  
将 SR31T 连接到主机  
將 SR31T 連接到主機

**Scanning a Bar Code**  
Scannen eines Barcodes  
Escaneo de un código de barras  
Lecture d'un code à barres  
바코드 스캔  
Leitura de código de barras  
Сканирование штрих-кода  
การสแกนบาร์โค้ด  
Barkod taranıyor  
条形码扫描  
掃描條碼



**Download EasySet® to Configure the SR31T:**  
EasySet® zur Konfiguration des SR31T herunterladen:  
Descargue EasySet® para configurar el SR31T:  
Téléchargez EasySet® pour configurer le SR31T:  
EasySet® 를 다운로드하여 SR31T 를 구성하십시오:  
Baixe o EasySet® para configurar o SR31T:  
Для конфигурирования SR31T загрузите EasySet®:  
ดาวน์โหลด EasySet® เพื่อกำหนดค่า SR31T  
SR31T scanner tarayıcısını yapılandırmak için EasySet®'i indirin  
下载 EasySet® 以配置 SR31T:  
下載 EasySet® 以組態 SR31T:

[www.intermec.com/EasySet](http://www.intermec.com/EasySet)