

Test bar code: Code 39

Test-Barcode: Code 39

Código de barras de prueba: Código 39

Code à barres de test : Code 39

테스트 바코드: Code 39

Código de barras de teste: Código 39

Тестовый штрих-код: Код 39

บาร์โค้ดการตรวจสอบ: โคด 39

Barkodu test et: Kod 39

测试条形码: 条形码 39

測試條碼: 第 39 號



12345

Reset factory defaults

Auf die werksseitigen Voreinstellungen zurücksetzen

Restablecer valores predeterminados de fábrica

Réinitialiser aux valeurs par défaut d'usine

출고 시 기본값으로 초기화

Restabelecer os parâmetros padrão de fábrica

Сбросить стандартные заводские настройки

รีเซ็ตเป็นค่าที่ตั้งมาจากโรงงาน

Fabrika varsayılanlarına sıfırla

重置为出厂默认设置

重設原廠預設值

**Download EasySet® to configure the SF61 scanner:**

EasySet® zur Konfiguration des SF61 herunterladen:

Descargue EasySet® para configurar el SF61:

Téléchargez EasySet® pour configurer le SF61 :

EasySet® 를 다운로드하여 SF61 를 구성하십시오:

Baixe o EasySet® para configurar o SF61:

Для конфигурирования SF61 загрузите EasySet®:

ดาวน์โหลด EasySet® เพื่อกำหนดค่า SF61:

SF61 scanner tarayıcısını yapılandırmak için EasySet®'i indirin

下載 EasySet® 以配置 SF61:

下載 EasySet® 以組態 SF61:

www.intermec.com/EasySet**Where to find more information**

Verweise zu weiteren Informationen

Dónde encontrar más información

Où trouver d'autres détails

정보를 더 발견하기 위하여 어디에

Onde obter mais informações

Где найти дополнительную информацию

จะค้นหาข้อมูลเพิ่มเติมที่ไหน

Daha Fazla Bilgi Nerede Bulunabilir

有关详细信息

有關詳細信息

www.intermec.comIn the U.S.A and Canada, call **1.800.755.5505****Caution:** See Compliance Insert for use restrictions associated with this product.
Vorsicht: Das Konformitätsblatt führt etwaige Verwendungseinschränkungen für dieses Produkt an.**Precaución:** Consulte el Inserto de cumplimiento para ver las restricciones de uso asociadas con este producto.**Mise en garde:** Consultez la notice de sécurité pour les restrictions d'usage associées à ce produit.

조용: 본 제품과 관련된 사용 제한에 대한 자세한 내용은 준수 규정을 참조하십시오.

Cuidado: Consulte as informações sobre as restrições de uso associadas a este produto no encarte sobre conformidade.**Осторожно:** См. ограничения, связанные с использованием устройства, на вкладыше с требованиями по обеспечению соответствия.

ขอเตือน กรุณาใช้สำหรับการใช้ข้อจำกัดที่เกี่ยวข้องกับผลิตภัณฑ์

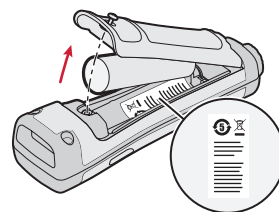
Dikkat: Bu ürünle ilgili kullanım kısıtlamaları için Uyumluluk Ek Sayfasına bakın.

警告: 有关本产品相关的使用限制, 请参阅“符合性插页”。

警告: 請參見規範插頁中有關本產品使用限制方面的說明。

This product is protected by one or more patents. Dieses Produkt ist durch ein oder mehrere Patente geschützt. Este producto esta protegido por una o varias patentes. Ce produit est protegé par un brevet ou plus. 본 제품은 하나 이상의 특허 권에 의해 보호를 받습니다. Este produto está protegido por uma ou mais patentes. Этот продукт защищен одним или несколькими патентами. ผลิตภัณฑ์นี้ป้องกันโดยสิทธิบัตรหนึ่งหรือมากกว่า. Bu ürün bir veya birden fazla patente korunmaktadır. 本产品受到一项或多项专利保护。本產品受到一項或多項專利保護。

Electrical rating. Stromversorgung. Calificación eléctrica. Tension d'alimentation nominale. 전기 등급. Especificações eléctricas. Питание. อัตราอิเล็กทรอนิกส์. Voltaj bilgileri. 额定电压及电流. 電子規定值: = 5 V, 2 A.



SF61 Cordless Scanner Quick Start Guide



P/N 930-274-001

IntermecWorldwide Headquarters
6001 36th Avenue West
Everett, Washington 98203
U.S.A.

tel 425.348.2600

fax 425.355.9551

www.intermec.com

© 2013 Intermec Technologies Corporation. All rights reserved.

**Intermec**

SF61

Cordless Scanner

1016SP01B



Quick Start Guide

Kurzanleitung für den Schnurlos-Scanner

Guía de comienzo rápido del escáner inalámbrico

Guide de démarrage rapide de scanneur sans fil

무선 스캐너 빠른 시작 안내서

Manual de Consulta Rápida do Leitor sem Fio

Краткое руководство по эксплуатации беспроводного сканера

คู่มือการเริ่มต้นอย่างรวดเร็วสำหรับเครื่องสแกนไร้สาย

Hızlı Başlatma Kılavuzu

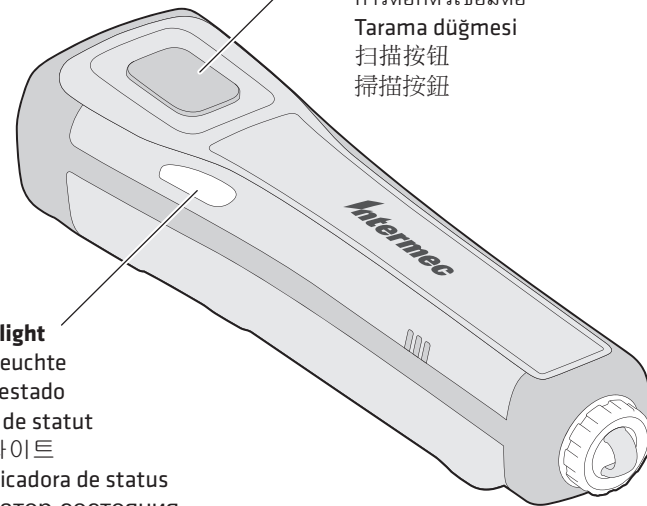
无线扫描仪快速入门指南

無線掃描器快速入門指南

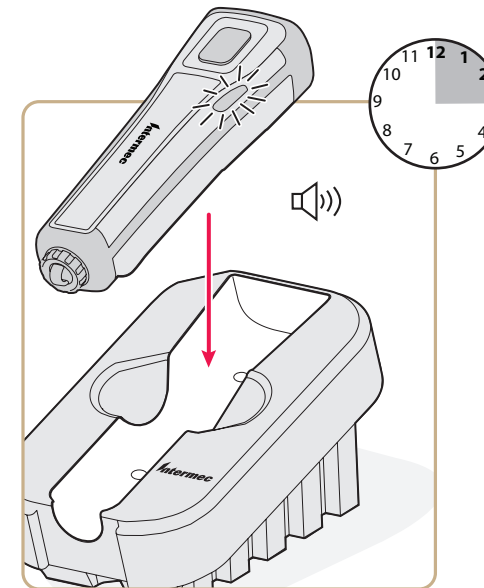
SF61

Scan button
Scan-Taste
Botón para escanear
Touche de balayage
스캔 버튼
Botão de leitura
Кнопка сканера
การกดตัวเชื่อมต่อ
Tarama düğmesi
扫描按钮
掃描按钮

Status light
Statusleuchte
Luz de estado
Voyant de statut
상태 라이트
Luz indicadora de status
Индикатор состояния
ไฟสถานะ
Durum ışığı
状态指示灯
狀態指示燈



Charging the SF61
Aufladen des Modells SF61
Cargando el SF61
Mise en charge du SF61
SF61 충전
Como cargar o SF61
Зарядка SF61
การชาร์จ SF61
SF61 şarj ediliyor
为 SF61 充电
為 SF61 充電



Connecting the SF61 to an Intermec computer
Anschließen des Modells SF61 an einen Intermec-Computer
Conexión de la SF61 a una computadora Intermec
Branchement du SF61 à un ordinateur Intermec
Intermec 컴퓨터에 SF61 연결
Conexão da SF61 a um coletor de dados da Intermec
Подсоединение SF61 к компьютеру Intermec
การเชื่อมต่อ SF61 เขากับคอมพิวเตอร์ Intermec
SF61 Intermec bilgisayarına bağlanıyor
将 SF61 连接到 Intermec 计算机
將 SF61 連接到 Intermec 電腦

