

Bienvenido a Intermec!

Enhorabuena por la compra de la impresora EasyCoder C4!. Sinceramente, creemos que es la mejor elección, por sus características, relación calidad-precio, potencia y facilidad de uso. Su impresora viene equipada con todo lo necesario para empezar a trabajar: software, cables y una muestra de papel térmico.

Pruebe el concepto Connect and Print™!

Por favor, inserte el CD que adjuntamos, titulado PrinterCompanion y siga las instrucciones que allí le aparecen. Este CD contiene información referente a la impresora, una guía de instalación animada, documentación técnica, información sobre repuestos y accesorios originales Intermec y el siguiente software:

- LabelShop® START
- InterDriver™ con Controles ActiveX

Si Vd. quiere sacar provecho de una herramienta profesional diseñada específicamente para el diseño de etiquetas, le recomendamos la compra de LabelShop® de Intermec.

Nuestro InterDriver™ con Controles ActiveX le permite diseñar etiquetas para aplicaciones de Microsoft tales como Word y Excel, utilizando comandos sencillos en un entorno sobradamente conocido.

Tanto LabelShop como la utilidad InterDriver son herramientas que permiten la configuración y ajuste óptimos según el tipo de papel ó de cinta de impresión a utilizar.

Instalando LabelShop® START

LabelShop® START es una herramienta muy versátil y muy sencilla de utilizar, para el diseño e impresión de sus propias etiquetas. Como complemento a LabelShop® START, el CD PrinterCompanion también contiene versiones de evaluación de LabelShop® ULTRA y LabelShop® PRO para aplicaciones más sofisticadas.

Para instalar la actual versión de LabelShop® START, por favor siga estas instrucciones:

1. Conecte su impresora y cargue un rollo de etiquetas (Si Vd. quiere imprimir con transferencia térmica, deberá montar una cinta, que no está incluida en esta caja). Si tiene duda sobre cómo abrir la impresora, o cargar el rollo, por favor vea el diagrama de la Guía Rápida (Quick Start Guide), ó consulte la Guía de Instalación del CD PrinterCompanion.
2. Inserte el CD y seleccione "Software" y "LabelShop". Haga click en <install> y siga las instrucciones. Ahora ya tendrá instalado LabelShop® START en su disco duro. Para ejecutar el programa, haga click en el icono "LabelShop START", de la carpeta "Intermec LabelShop START".
3. Para instalar el driver de la EasyCoder C4 seleccionar <Archivo>, <Seleccionar la Impresora> y <Añadir> para abrir el menú de Selección. Localize la EasyCoder C4 en la lista del grupo Intermec y seleccione el puerto deseado. Presione OK para aceptar. El driver ha sido instalado.
4. Antes de imprimir físicamente las etiquetas que Vd. diseñe, es conveniente realizar los ajustes en la programación de acuerdo con el tipo que papel que vaya a utilizar. En esta misma caja, Vd. encontrará un rollo de papel Térmico Directo, del tipo DT Premium (Europa), o Duratherm II (América).
- Ajuste del tamaño de la etiqueta: Haga click en <Archivo>, <Configurar página>, <Plantillas> y seleccione: "DT Premium" (Europa) o "Duratherm II" (América) en la opción "Tipo", y "101.6 x 152.4mm" (4" x 6") como "Nombre" y haga de nuevo click en <OK>.
5. Ahora ya está todo listo para imprimir etiquetas! El CD contiene un manual de usuario con una introducción a LabelShop® START y una guía con instrucciones a seguir paso a paso para crear una etiqueta.

Willkommen bei Intermec!

Vielen Dank und herzlichen Glückwunsch, daß sie sich für den EasyCoder C4 entschieden haben. Mit diesem Produkt haben Sie eine ausgezeichnete Wahl getroffen, die sich durch Leistungsfähigkeit, Wirtschaftlichkeit und eine leichte Bedienbarkeit auszeichnet. Im Lieferumfang des Druckers sind alle notwendigen Komponenten zum sofortigen Betrieb enthalten: Software, Kabel und eine Musterrolle Thermo Direkt-Etiketten.

Nun können Sie Connect and Print™ (verknüpfen und drucken).

Bitte legen Sie die beigefügte PrinterCompanion CD ein und befolgen Sie die Anweisungen. Die CD enthält Produkt-Informationen, einen animierten Installationsführer, die technische Dokumentation, Informationen über Intermec Original-Lieferanten und die folgende Software:

- LabelShop® START
- InterDriver™ with ActiveX Controls

Für die flexible und professionelle Label-Gestaltung empfehlen wir LabelShop® von Intermec.

Mit dem InterDriver with ActiveX Controls erstellen Sie Ihre Labels mit Standard-Anwendungen wie Microsoft Excel oder Microsoft Word in gewohnter Weise.

Sowohl LabelShop als auch InterDriver enthalten die notwendigen Werkzeuge zur Konfiguration des Druckers und zur Einstellung der erforderlichen Media-Parameter.

Installation des LabelShop® START

LabelShop® START ist ein vielseitiges und bedienerfreundliches Werkzeug für die Gestaltung und das Drucken Ihrer eigenen Etiketten. Zusätzlich zu LabelShop® START enthält die beigefügte PrinterCompanion CD auch Testversionen von LabelShop® ULTRA und LabelShop® PRO für die fortgeschrittene Anwendung.

Um LabelShop® START zu installieren, beachten Sie bitte folgende Instruktionen:

1. Schließen Sie Ihren Drucker an und legen Sie Etiketten ein (und Farbbänder, wenn Sie Thermo-Transfer-Etiketten bevorzugen; diese sind aber nicht enthalten. Berücksichtigen Sie bitte, dass in diesem Fall die untenstehenden Einstellungen verschieden sein können). Für Instruktionen beachten Sie bitte die Vorderseite des Quick-Guide oder den Installaton-Guide auf der PrinterCompanion CD.
2. Legen Sie die CD ein und wählen Sie „Software“ und „LabelShop“. Klicken Sie <install> und folgen Sie den Setup-Anweisungen. Bitte prüfen Sie, ob „C4“ als Druckervorgabe eingestellt ist. LabelShop® START wird jetzt auf Ihrem Drucker installiert. Nach der Installation können Sie das Programm aus der Programmgruppe Intermec LabelShop® START aufrufen.
3. Um den Druckertreiber für den EasyCoder C4 zu installieren, wählen Sie < Files>, <Select Printer> und <Add>, das Wählenü erscheint. Lokalisieren Sie den EasyCoder C4 in der Intermec "Default group" und wählen Sie den gewünschten "communication port". Drücken Sie zur Bestätigung OK. Der Druckertreiber ist nun installiert.
4. Bevor Sie mit der Gestaltung Ihres Labels beginnen, empfehlen wir, im Programm Ihre Druckparameter einzustellen. Beifügt finden Sie eine Musterrolle der Intermec Thermo Direct-Etiketten des folgenden Typs: DT Premium (Europa) oder Duratherm II (U.S.A.). Einstellung der Etikettengröße: Klicken Sie <Datei>, <Seite einrichten...>, <Modell> und wählen Sie „DT Premium“ oder „Duratherm II“, als Typ und schreiben oderr wählen Sie „101,6 x 154,4mm“ als Name. Bestätigen Sie anschließend mit <OK>.
5. Nun können Sie mit der Erstellung von Etiketten beginnen! Die CD enthält ein Benutzerhandbuch mit einer Einführung zum LabelShop® START und einen Führer, der Sie Schritt-für-Schritt bei der Gestaltung Ihrer Etiketten begleitet.



1-960486-02

Välkommen till Intermec!

Gratulerar till ditt köp av EasyCoder C4! Du har valt en utmärkt skrivare som har bra prestanda, ger god drifts-ekonomi och är enkel att sköta. Din skrivare är komplett utrustad med allt som behövs för att komma igång: mjukvara, kablar och en provrulle med termotiketter.

Nu kan du koppla in skrivaren och börja trycka! Connect and Print™!

Ladda den bifogade CD-skivan i din dator och följ instruktionerna. CD-skivan innehåller produktinformation, en animerad installationshandledning, teknisk dokumentation, information om Intermec originaltillbehör och följande mjukvaru-program:

- LabelShop® START
- InterDriver™ med ActiveX Controls

Om du föredrar ett verkligt professionellt mjukvaruprogram särskilt framtaget för att skapa etiketter, så rekommenderas LabelShop® från Intermec.

Med programmet InterDriver™ med ActiveX Controls från Intermec kan du skapa etiketter i Microsoft applikationsprogram, såsom Word och Excel, genom att använda välkända kommandon i välkänd programmiljö.

Både LabelShop och InterDriver innehåller verktyg som hjälper dig att ställa in och justera din skrivare till de tillbehör som krävs.

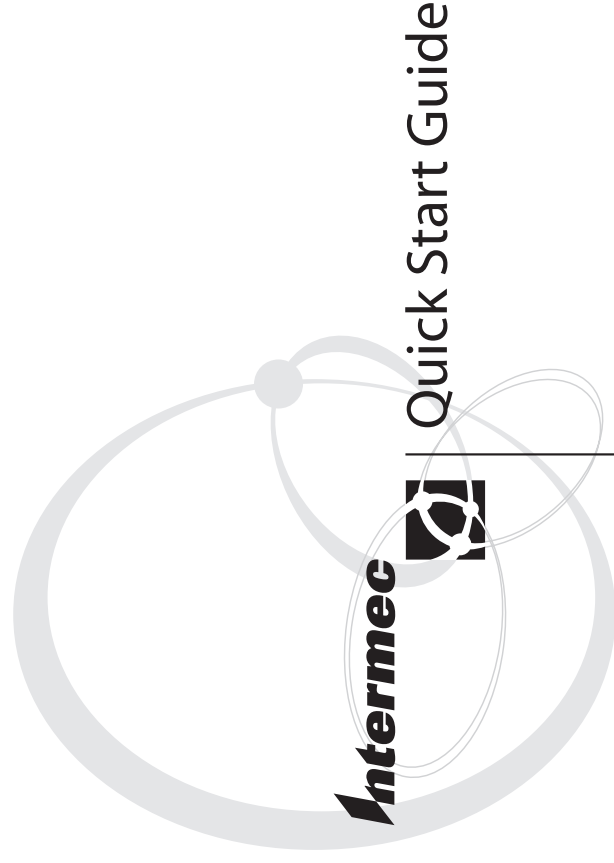
Installera LabelShop® START

LabelShop® START är ett flexibelt verktyg, enkelt att använda för design och tryckning av dina etiketter. Den bifogade CD-skivan PrinterCompanion innehåller — förutom programmet LabelShop® START — även testversioner av programmen LabelShop® ULTRA och LabelShop® PRO för mer avancerade etikettapplikationer.

För att installera LabelShop® START 5, var vänlig följ dessa instruktioner:

1. Anslut skrivaren och ladda den med etiketter (och termoband om du önskar termotransfereetiketter [ej inkluderade]). Observera att i detta fall inställningarna nedan kan bli annorlunda.) För instruktioner, se framsidan av denna Quick Start Guide, eller Installation Guide på CD-skivan PrinterCompanion.
2. Ladda CD-skivan och välj "Software" och "LabelShop". Klicka på <install> och följ instruktionerna. LabelShop® START är nu installerat på din hårddisk. För att köra programmet, klicka på ikonen "LabelShop START" i foldern "Intermec LabelShop START".
3. Installera skrivarrutinen för EasyCoder C4 genom att välja <File>, <Select Printer> och <Add> så att valmenyn visas. Leta reda på EasyCoder C4 i den förvalda Intermec-gruppen och välj sedan önskad kommunikationsport. Bekräfta genom att trycka på OK. Skrivarrutinen är nu installerad.
4. Innan du börjar skapa etiketter bör du justera programinställningarna efter de tillhör du valt. Bifogat finner du en provrulle av Intermec direktermotiketter av följande typ: DT Premium (Europa), eller Duratherm II (Amerika).
- Inställning av etikettstorlek: Klicka på <Aktiv>, <Utskriftsformat>, <Fördefinierat> och välj "DT Premium" (Europa) eller "Duratherm II" (U.S.A.) som Typ, och välj "101.6 x 152.4 mm" (4" x 6") som Namn. Klicka sedan på <OK>.
5. Nu kan du börja trycka etiketter!

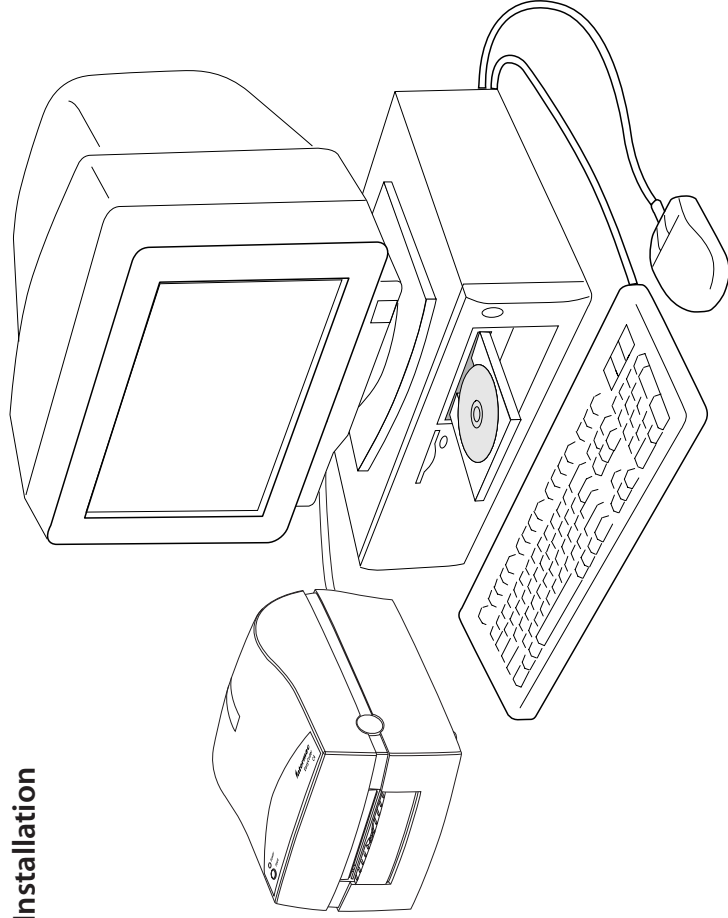
CD-skivan innehåller en användarhandbok med introduktion till programmet LabelShop® START och en steg-för-steg handledning som visar hur du enkelt skapar en etikett.



EasyCoder C4 Bar Code Label Printer

INSTALLATION

- Installation
- Installazione
- Instalación
- Installation
- Installation



Supporta Windows 95/98/Me, NT 4.0, W2000, and XP Supporta Windows 95/98/Me, NT 4.0, W2000 y XP
Supporte Windows 95/98/Me, NT 4.0, W2000 et XP Stödjer Windows 95/98/Me, NT 4.0, W2000 och XP
Supporta Windows 95/98/Me, NT 4.0, W2000 e XP Unterstützt Windows 95/98/Me, NT 4.0, W2000 und XP

Congratulazioni per l'acquisto della Vostra nuova EasyCoder™ C4. E' una scelta eccellente per una stampante che unisce prestazioni, prezzo e semplicità d'utilizzo. La Vostra stampante è completa di tutto quanto serve per stampare: cavi, materiali di consumo e software.

Benvenuti in Intermecc!

Ora potete collegare e stampare (Connect and Print™)

Seguire attentamente le istruzioni incluse nel CD denominato Printer Companion. Vi potrete trovare informazioni riguardanti il prodotto, una guida all'installazione, documentazione tecnica, informazione riguardanti le forniture di materiali originali Intermecc ed i seguenti pacchetti software:

- LabelShop® Start
- InterDriver™ con ActiveX Controls

Preferendo utilizzare un programma studiato per la creazione d'etichette, vi suggeriamo una delle diverse versioni di LabelShop™, in relazione alle Vostre esigenze.

Con InterDriver™ ed ActiveX controls è possibile stampare etichette da un qualsiasi applicativo Microsoft™ come Word o Excel, utilizzando quindi programmi già conosciuti.

LabelShop® ed InterDriver™ permettono di impostare tutti i parametri per un corretto funzionamento della stampante ed ottenere quindi ottimi risultati di stampa.

Installazione di LabelShop® Start

LabelShop® Start è un programma per la creazione d'etichette molto versatile e di facile utilizzo. Oltre a LabelShop® Start in questo CD sono contenute le copie dimostrative dei programmi LabelShop® ULTRA e LabelShop® Professional per applicazioni molto avanzate.

Per installare LabelShop® Start, eseguire le seguenti istruzioni:

- Collegate la stampante al computer con le etichette, qualora l'usiate in modo trasferimento termico, tenendo presente che questo tipo d'etichetta non è compreso nella confezione. Inoltre, in questo caso, è necessario modificare la configurazione della stampante seguendo le istruzioni riportate nella Quick Start Guide o nell'Installation Guide contenuta nel CD allegato.
 - Inserite il CD nel vostro lettore, scegliendo "Software" e quindi "Label Shop".
Selezionate il pulsante <Install> e seguite le istruzioni presenti nei vari menu.
Scegliere la stampante EasyCoder C4 quando richiesto.
 - LabelShop® Start sarà quindi installato nel computer. Per utilizzare il programma fare "click" sull'icona "Labelshop START" presente nella cartella o indice "Intermecc LabelShop START".
 - Per installare il driver della stampante EasyCoder C4, selezionare "File", "Seleziona stampante" e "Aggiungi" per visualizzare l'elenco. Scegliere EasyCoder C4, all'interno del gruppo di default Intermecc, specificare la porta di comunicazione. Premere OK per confermare. La stampante verrà installata.
 - Prima d'iniziare la creazione di un'etichetta suggeriamo di impostare nel programma le caratteristiche del materiale di consumo che si sta utilizzando. Inclusi nella confezione può trovare delle etichette termiche dirette del seguente tipo: DT Premium (per l'Europa) o Duratherm II (per l'America).
Configurazione del materiale usato: Fare "click" in successione su <File>, <Imposta pagina>, <Modello> e selezionare come Tipo "DT Premium" (per l'Europa) o "Duratherm II" (per l'America) e come Nome "101.6 x 152.4 mm" (4 inches x 6 inches), quindi fare "click" su <OK>.
- Ora potete cominciare a stampare le vostre etichette!
Il CD contiene il manuale del programma che include una serie d'indicazioni per la creazione delle etichette.

Welcome to Intermecc!

Congratulations on your purchase of the EasyCoder C4! This is an excellent choice of printer, combining performance, economic value, and ease of use. Your printer is fully equipped with everything you need to get started: software, cables, and a sample roll of direct thermal media!

Now you can Connect and Print™!

Please insert the enclosed PrinterCompanion CD and follow the instructions. The CD contains product information, an animated installation guide, technical documentation, information about Intermecc original supplies, and the following software:

- LabelShop® START
- InterDriver™ with ActiveX Controls

If you prefer a truly professional tool designed specifically for creating labels, we recommend LabelShop® by Intermecc.

Our InterDriver™ with ActiveX Controls allows you to design labels in Microsoft application programs, such as Word and Excel, using familiar commands in a familiar environment.

Both LabelShop and InterDriver feature tools for setting up and adjusting your printer and the required media parameters.

Installing LabelShop® START

LabelShop® START is a versatile and easy-to-use tool for designing and printing your own labels. In addition to LabelShop® START, the enclosed LabelShop CD also contains evaluation versions of LabelShop® ULTRA and LabelShop® PRO for advanced label applications.

To install LabelShop® START, please follow these instructions:

- Connect your printer and load it with labels (and ribbon, if you prefer thermal transfer labels (not included)). Please note that in this case the settings below may be different!. For instructions, see the front of this Quick Start Guide, or the Installation Guide on the PrinterCompanion CD.
- Insert the CD and choose "Software" and "LabelShop". Click <install> and follow the set-up instructions. LabelShop® START is now installed on your hard drive. To run the program, please click the "LabelShop START" icon in the "Intermecc LabelShop START" folder.
- To install the printer driver for the EasyCoder C4, select <File>, <Select Printers>, and <Add> to bring up the selection menu. Locate EasyCoder C4 in the Intermecc default group and select the desired communication port. Press OK to confirm. The printer driver is now installed.
- Before you start creating labels, it's recommended that you adjust the program settings to the media of your choice. Enclosed you find a sample roll of Intermecc direct thermal labels of the following type: DT Premium (Europe), or Duratherm II (U.S.A.).
Label Size Setup: Click <File>, <Page Setup>, <Stocks> and select: "DT Premium" (Europe) or "Duratherm II" (U.S.A.) as Type, and 101.6 x 152.4 mm (4" x 6") as Name and click <OK>.
- Now you can start producing labels!
The CD contains a user's manual with an introduction to LabelShop® START and a step-by-step guide for how to create a label.

Bienvenue chez Intermecc!

Maintenant, vous pouvez Connect and Print™ (Connecter et Imprimer!)

Nous vous recommandons d'utiliser le cédérom joint et de suivre les instructions fournies. Ce cédérom contient des informations sur le produit, un guide d'installation animé, la documentation technique, des informations sur les fournitures Intermecc et enfin sur les logiciels suivant:

- LabelShop Start,
- Driver Windows InterDriver et les objets ActiveX.

Si vous souhaitez un outil de création d'etiquettes plus performant, nous vous recommandons les logiciels LabelShop Ultra ou Pro d'Intermecc.

Nos pilotes d'impression Windows InterDriver et les objets ActiveX vous permettent de réaliser vos étiquettes dans des applications sous Windows, comme Word ou Excel, en utilisant les commandes usuelles de cet environnement.

Le logiciel LabelShop Start, et les InterDriver autorisent la configuration et les réglages de l'imprimante.

Installation du logiciel LabelShop® START

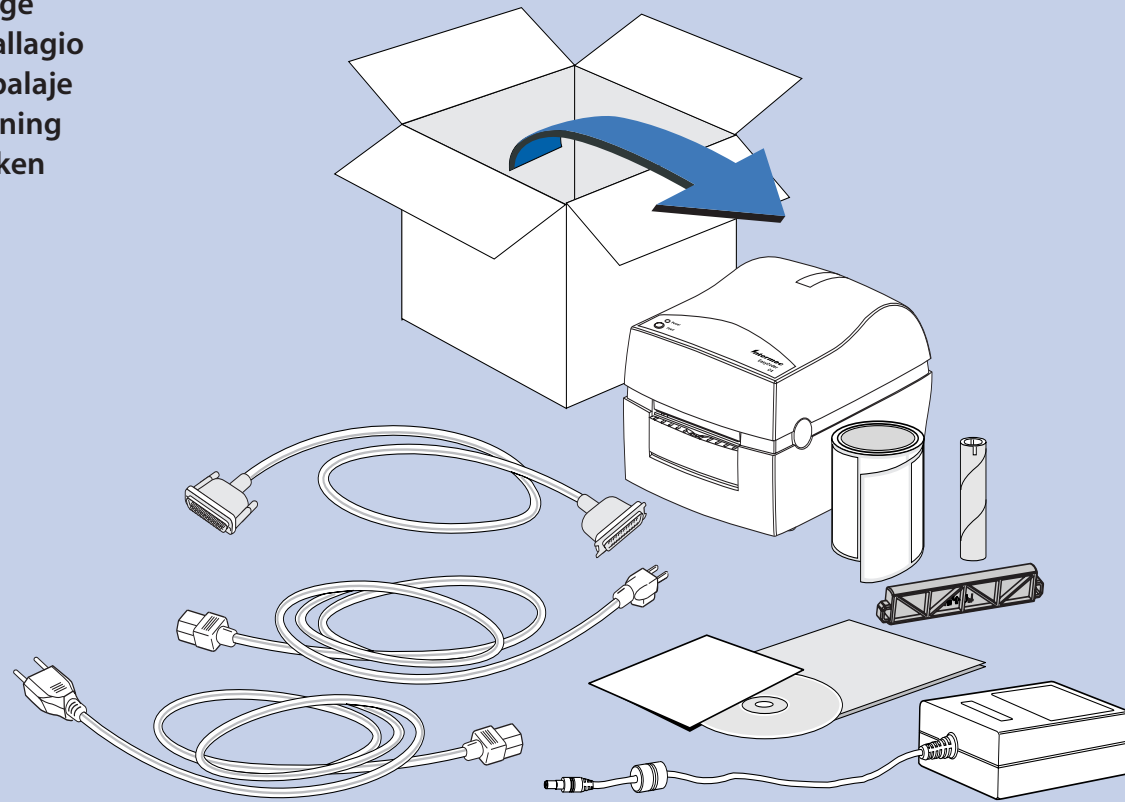
Le logiciel LabelShop START est un outil souple et facile à utiliser pour créer et imprimer ses propres étiquettes. Le cédérom fournié contient également une version d'évaluation du logiciel LabelShop ULTRA et du LabelShop PRO pour des applications plus complexes.

Pour installer le logiciel LabelShop START, suivez les instructions suivantes:

- Connecter votre imprimante et installer les étiquettes (et le ruban encreur si vous souhaitez des étiquettes transfert thermique, ruban non fourni). Veuillez noter, dans ce cas, que les paramètres de l'imprimante sont différents. Pour les instructions de chargement, se référer au guide-utilisateur ou au guide d'installation présent sur le cédérom.
- Insérer le cédérom et sélectionner "Software" et «LabelShop», cliquer sur «Install» et suivre les instructions. Le LabelShop START s'installe sur le disque dur. Pour lancer le programme «LabelShop START», cliquer sur l'icône correspondant.
- Pour installer le driver de l'EasyCoder C4, sélectionner «Fichiers», «Imprimantes» puis «Ajouter» pour faire apparaître le menu de sélection. Identifier l'EasyCoder C4 dans le groupe par défaut puis sélectionner le port de communication choisi. Confirmer par la touche OK. Le driver correspondant s'installera.
- Avant de commencer à créer une première étiquette, il est recommandé d'ajuster les paramètres liés à la nature du consommable utilisé. Vous trouverez joint avec l'imprimante un rouleau échantillon de papier thermique du type: DT Premium (pour l'Europe) et Duratherm II (pour les Etats Unis).
Pour la configuration de la taille de la page: sélectionner «Fichiers», «Mise en page», «Modèle» et choisir dans type «Tranfer Premium», comme taille «101,6mm x 152,4mm» (pour l'Europe) ou «Duratran II», et comme taille «4" x 6"» (pour les Etats Unis) puis valider la sélection.
- Maintenant, vous pouvez commencer à créer vos étiquettes.
Le cédérom contient un manuel utilisateur pour le LabelShop® START et un guide d'aide point par point pour la réalisation de vos propres étiquettes.

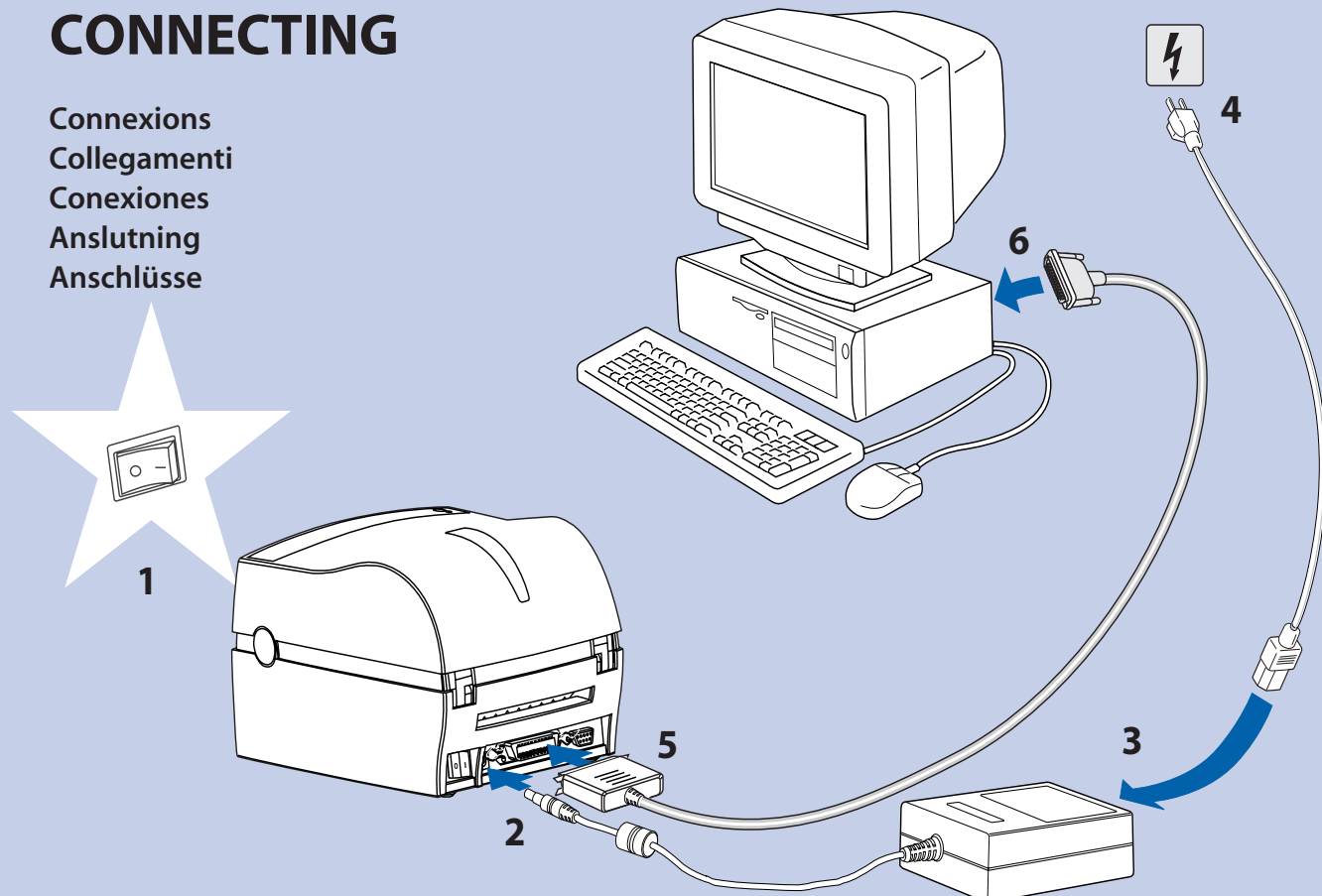
UNPACKING

Déballage
Disimballagio
Desembalaje
Uppackning
Auspacken



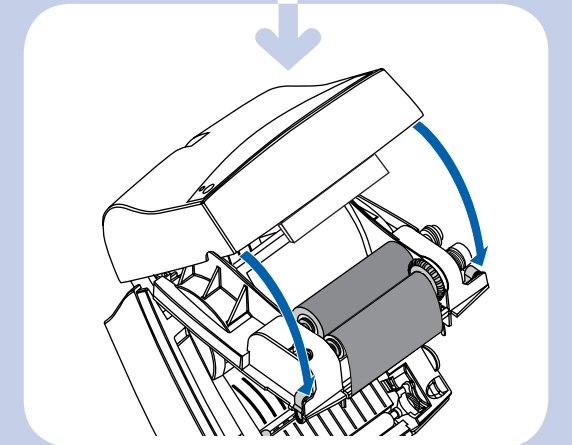
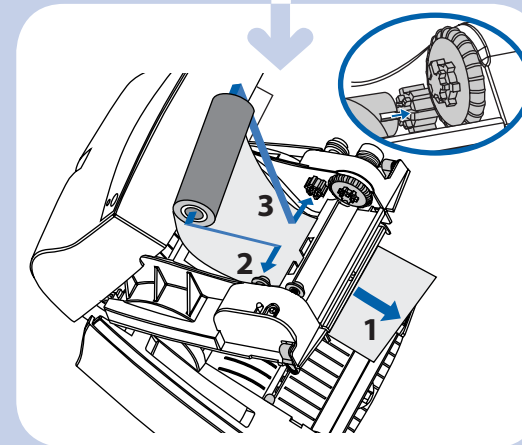
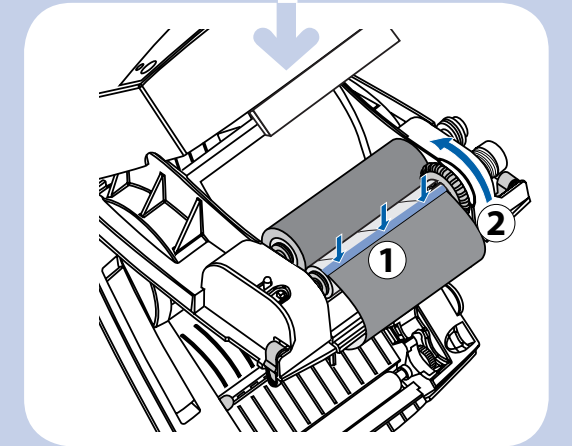
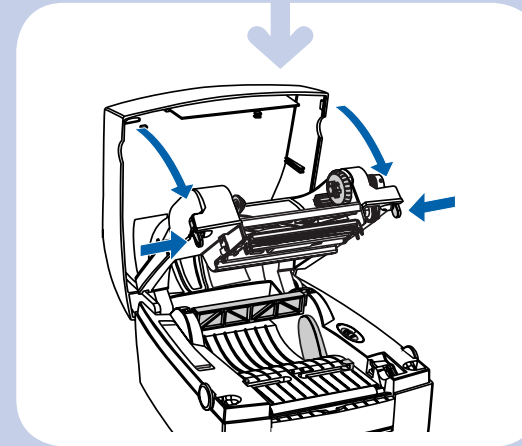
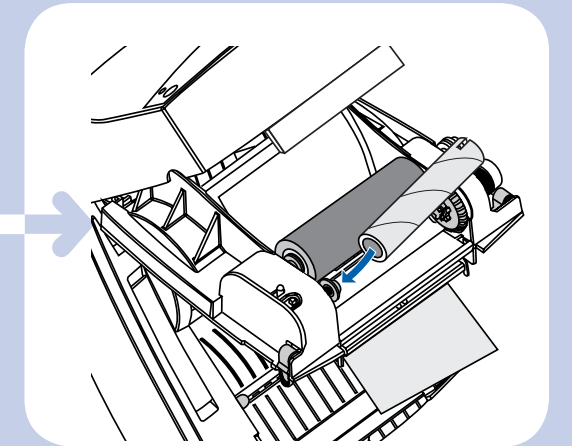
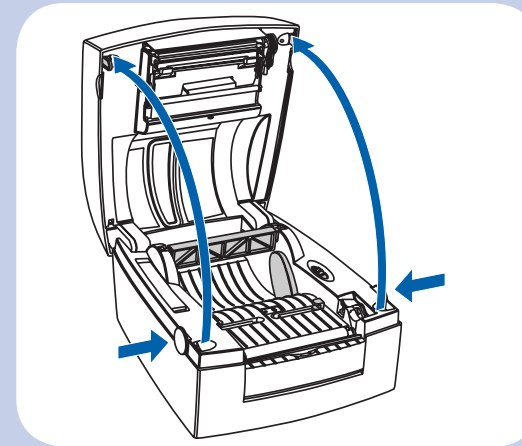
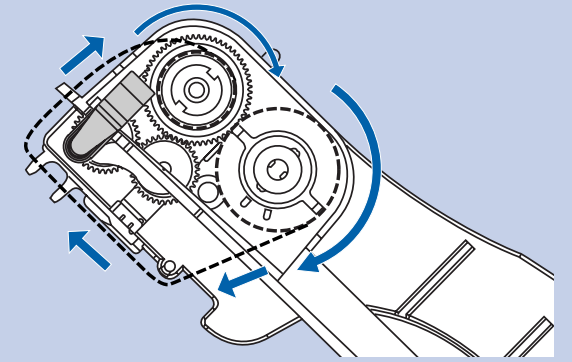
CONNECTING

Connexions
Collegamenti
Conexiones
Anslutning
Anschlüsse



RIBBON LOAD*

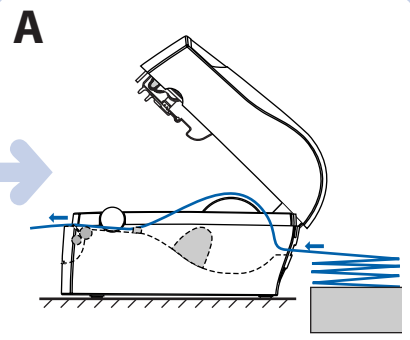
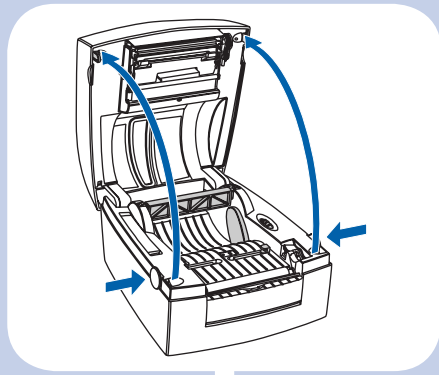
Mise en place du ruban encreur
Caricamento del nastro
Carga de cinta
Laddning av färgband
Nachfüllen des Farbbandes



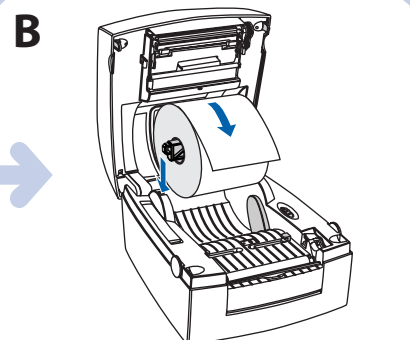
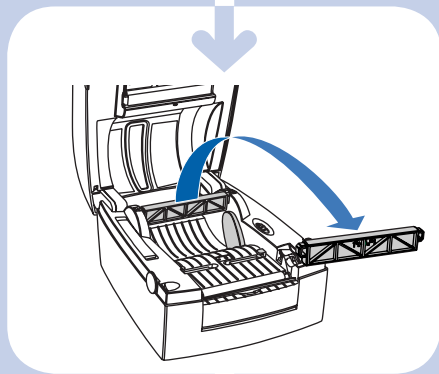
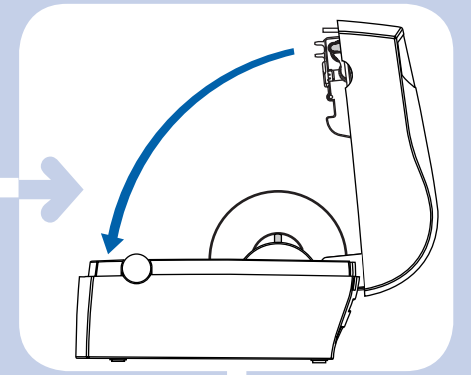
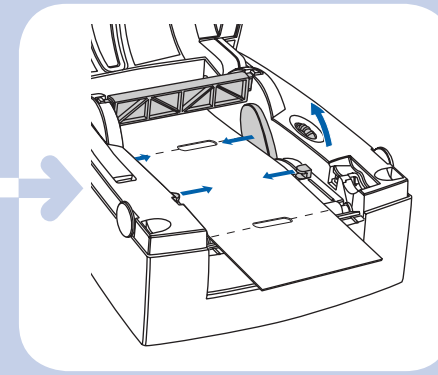
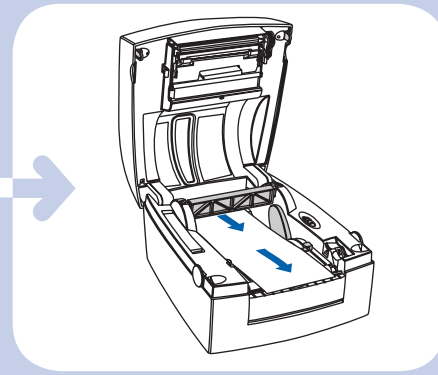
*./ Thermal transfer model only • Seulement la version Transfert Thermique • Solo per modelli a trasferimento termico • Unicamente el modelo Transferencia Térmica • Endast termotransfer-modellen • Nur das Thermotransfer-Model.

PAPER LOAD

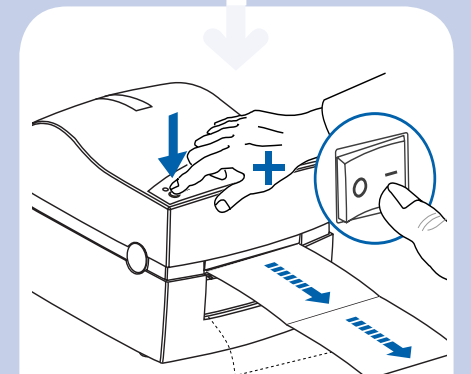
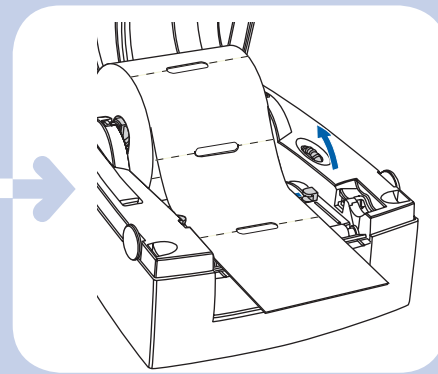
Chargement du papier • Caricamento della carta • Carga de papel • Laddning av papper • Nachfüllen von Papier



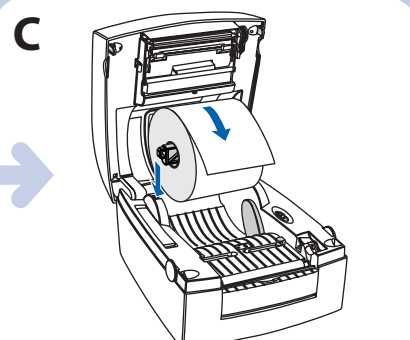
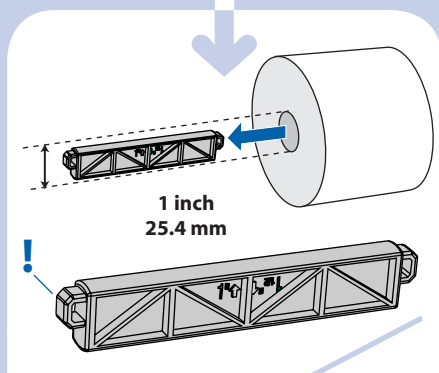
External Supply • Alimentation externe • Magazzino esterno • Alimentación externa • Utvändigt magasin • Außenmagazin



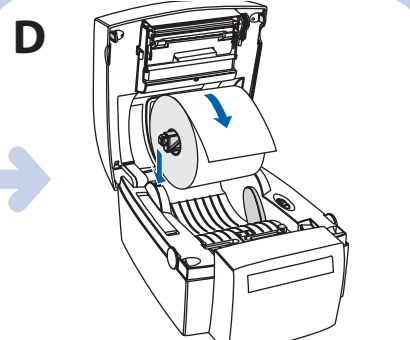
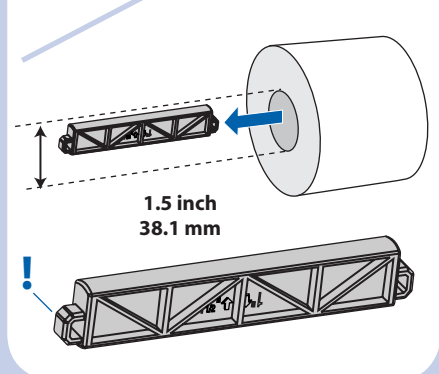
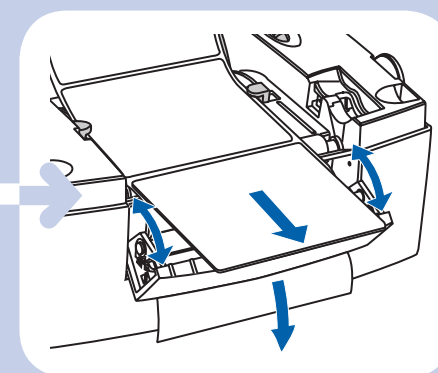
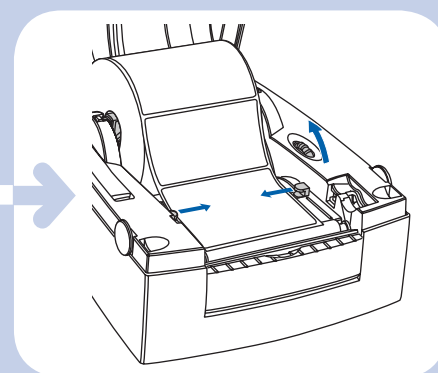
Tear Off • Déchirement • Strappare • Arrancar • Riv av • Abreißen



- Press and hold the Feed button while switching power ON.
- Appuyer et maintenir la touche Feed enfoncée. Mettre l'imprimante sous tension.
- Tenete premuto Feed ed accendete la stampante.
- Mantenga presionada Feed y encienda la impresora.
- Håll Feed-knappen nedtryckt och sätt samtidigt på strömmen.
- Feed-Taste drücken un gedrückt lassen. Drucker einschalten.



Peel Off • Décollage automatique • Spellicolare • Dispensador • Dispensering • Spendebetrieb



Cut Off • Decouper • Tagliare • Cortar • Klipp av • Abschneiden

