

ColorCoder V4

P/N 1-960461-00
Edition 1
April 1999



Brugervejledning
Gebrauchsanleitung
Οδηγίες χρήσης
User's Guide
Guia de usuario
Guide d'utilisation

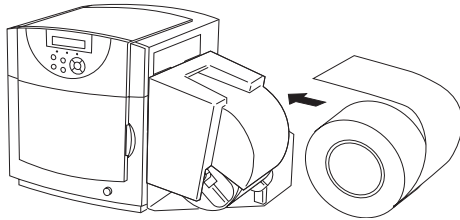
Istruzioni per l'uso
Gebruikershandleiding
Brukerveiledning
Instruções de utilização
Käyttöohjeet
Användarhandledning

Intermec
Technologies Corporation

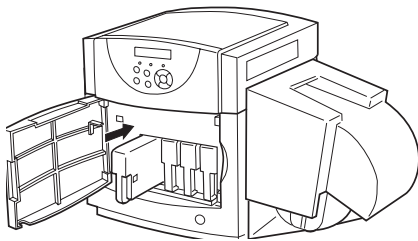
A **UNOVA** Company



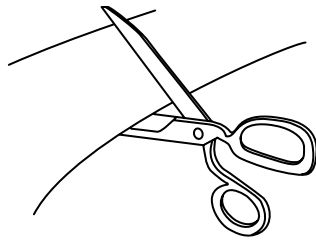
..... 4



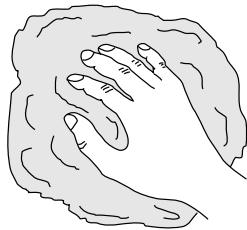
..... 7



..... 9



..... 11



..... 12

Information in this manual is subject to change without prior notice and does not represent a commitment on the part of Intermec Printer AB.

© Copyright Intermec Printer AB, 1999. All rights reserved. Published in Sweden.

**FCC Notice
United States of America**

WARNING:

This equipment generates, uses, and can radiate radio frequency energy and if not installed and used in accordance with the instructions manual, may cause interference to radio communications. It has been tested and found to comply with the limits for a Class A computing device pursuant to Subpart J of Part 15 of FCC Rules, which are designed to provide reasonable protection against such interference when operated in a commercial environment. Operation of this equipment in a residential area is likely to cause interference in which case the user at his own expense will be required to take whatever measures may be required to correct the interference.

**DOC Notice
Canada**

**Canadian Dept. of Communication
REGULATIONS COMPLIANCE
(DOC-A)**

This digital apparatus does not exceed the class A limits for radio noise emissions from a digital apparatus as set out in the radio interference regulations of the Canadian Department of Communication.

* * *

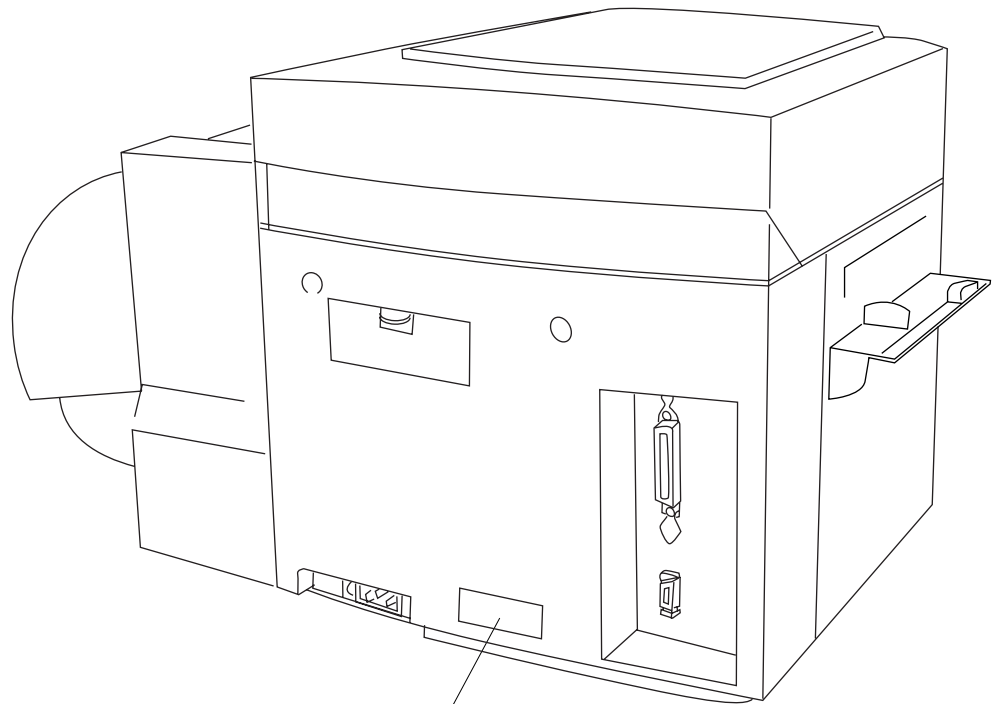
**Ministère des Communications du Canada
CONFORMITE DE REGLEMENTS
(DOC-A)**

Le présent appareil numérique n'émet pas de bruits radio-électriques dépassant les limites applicables aux appareils numériques de classe A prescrites dans le règlement sur brouillage radioélectrique édicté par le Ministère des Communications du Canada.

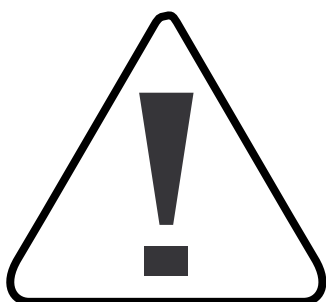
**Notice
Germany**

ALLGEMEINE VORSCHRIFT:

Reparaturen oder sonstige Eingriffe, die sich nicht auf normale Bedienung der Maschine beziehen, dürfen ausschließlich nur von einem **ausgebildeten, zuständigen Fachmann** vorgenommen werden.



ColorCoder V4			
100V-240V ~ 50/60Hz 2.2A			
UL LISTED INFO. TECH. EQUIP. 660F E146020	LR55340 SP	GS	CE
Ser.No. 101138	1999	S824 S	
INTERMEC PRINTER AB • SWEDEN		MADE IN JAPAN	



Dansk

Deutsch

Ελληνικά

English

Español

Français

Italiano

Nederlands

Norsk

Português

Suomeksi

Svenska

Sikkerhedsforskrifter

Sicherheitsvorschriften

Κανονισμοι ασφαλειας

Safety requirements

Instrucciones de seguridad

Consignes de sécurité

Disposizioni di sicurezza

Veiligheidsvoorschriften

Sikkerhetsforskrifter

Normas de segurança

Turvamääräykset

Säkerhetsföreskrifter

Dansk

- Intermec frasiger sig ethvert ansvar for opfyldelse af CE-direktivet, såfremt printeren anvendes, ændres eller installeres på anden måde end anført i Intermecs manualer.

Deutsch

- Intermec lehnt jede Verantwortung für die Erfüllung der CE-Direktive ab, falls der Drucker nicht auf die im Intermec-Manual beschriebene Weise bedient, modifiziert oder installiert wird.

Ελληνικά

- Η Intermec Printer AB αποποιείται κάθε ευθυνη σχετικη με την τηρηση των διαταξεων CE στην περιπτωση που χειρισμος, η μετατροπη η η εγκατασταση του εκτυπωτη γινει κατα τροπο αλλο απο αυτον που περιγραφεται στα εγχειριδια χρησης της Intermec Printer AB.

English

- Intermec assumes no responsibility as regards fulfilling the CE Directive if the printer is handled, modified or installed in other manners than those described in Intermec's manuals.

Español

- Intermec renuncia toda responsabilidad de cumplir con el directivo CE si la impresora está utilizada, montada o instalada en algún otro modo de los descritos en los manuales de Intermec.

Français

- Intermec décline toute responsabilité quant au respect des prescriptions CE si l'imprimante est utilisée, modifiée ou installée contrairement aux procédures décrites dans les manuels Intermec.

Italiano

- Intermec declina ogni responsabilità relativa all'osservanza della direttiva CE se la stampante viene utilizzata, modificata o installata in modo diverso da quanto descritto nei manuali Intermec.

Nederlands

- Intermec aanvaardt geen enkele aansprakelijkheid om te voldoen aan de CE-richtlijnen als de printer op een andere wijze wordt behandeld, gemodificeerd of geïnstalleerd, dan wordt beschreven in de handleidingen van Intermec.

Norsk

- Intermec fraskriver seg alt ansvar for å oppfylle CE-direktivet hvis printeren håndteres, modifiseres eller installeres på annen måte enn som beskrevet i Intermec's brukerveiledninger.

Português

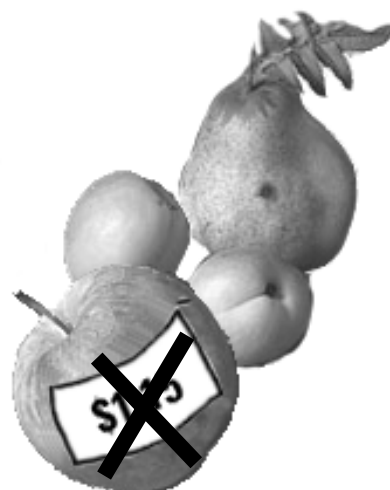
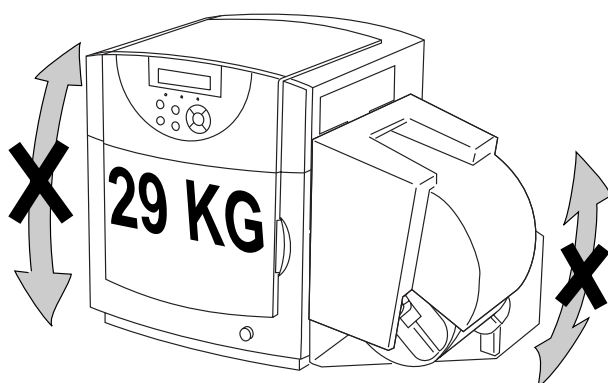
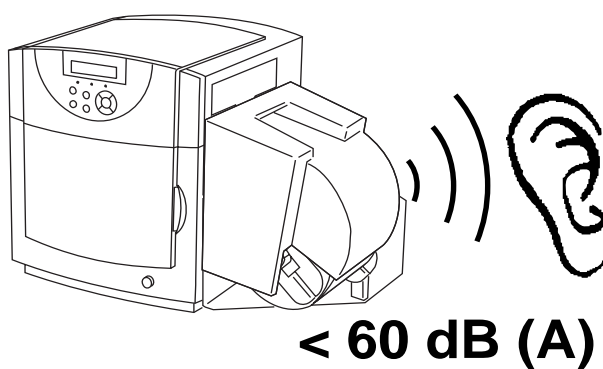
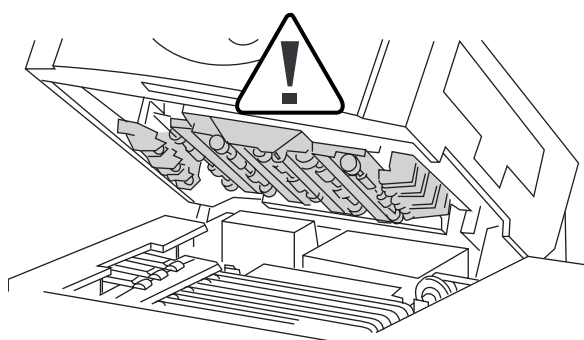
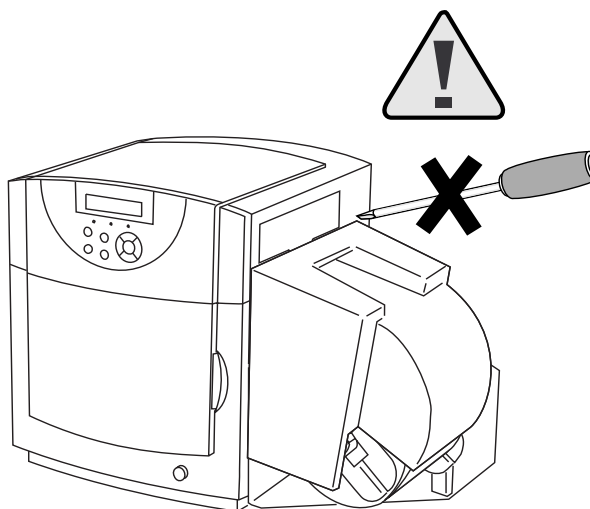
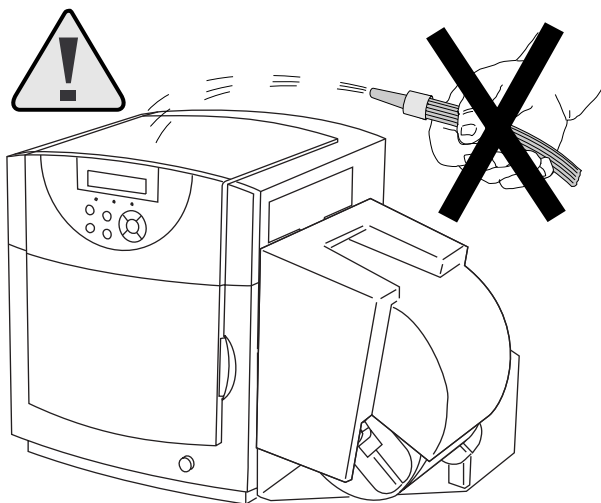
- A Intermec declina toda a responsabilidade, que para ela decorre do cumprimento da Directiva CE, se a impressora for utilizada, modificada, ou instalada de modo que contrarie as indicações dos manuais Intermec.

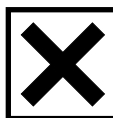
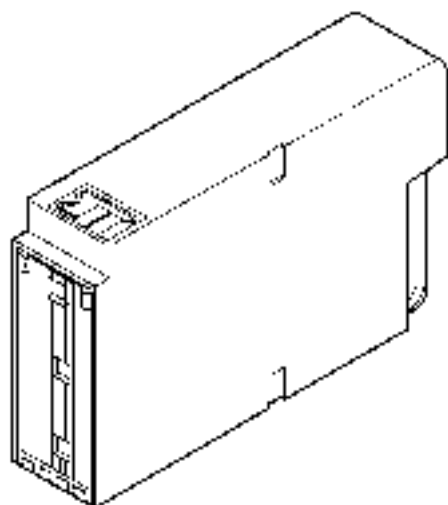
Suomeksi

- Intermec irtisanoutuu kaikesta vastuusta täyttää CE Ohje jos kirjoitinta käsitellään, sitä muutetaan tai se asennetaan muulla kuin Intermecin käsikirjoissa kuvatulla tavalla.

Svenska

- Intermec frånsäger sig allt ansvar att uppfylla CE Direktivet om printern hanteras, modifieras, monteras eller installeras på andra sätt än de som beskrivs i Intermecs manualer.



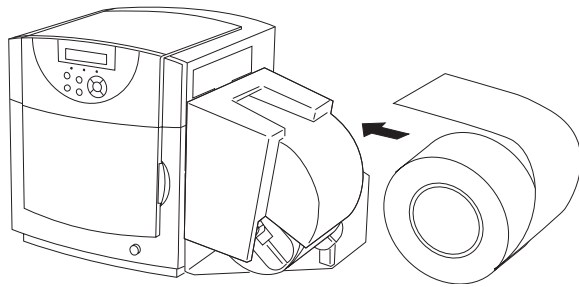
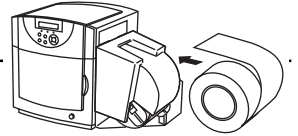


Diethylene Glycol

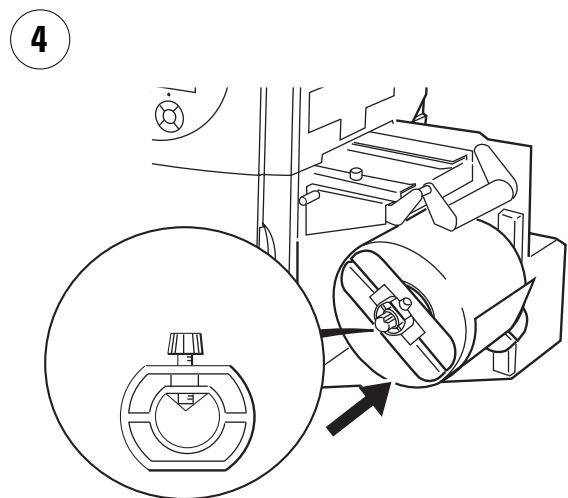
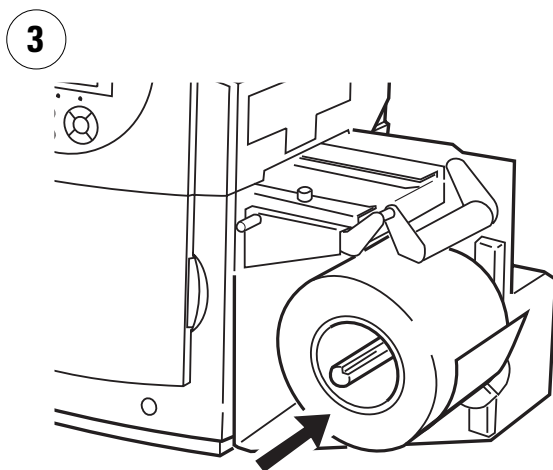
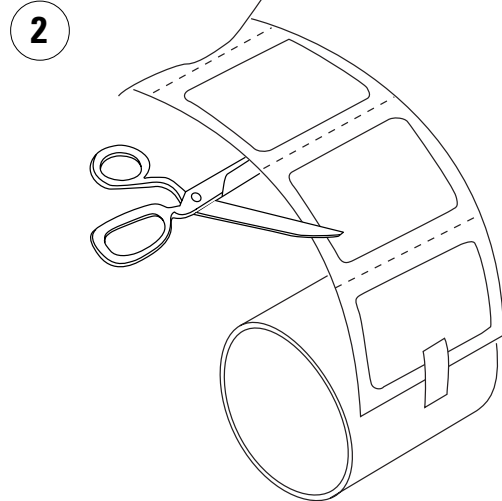
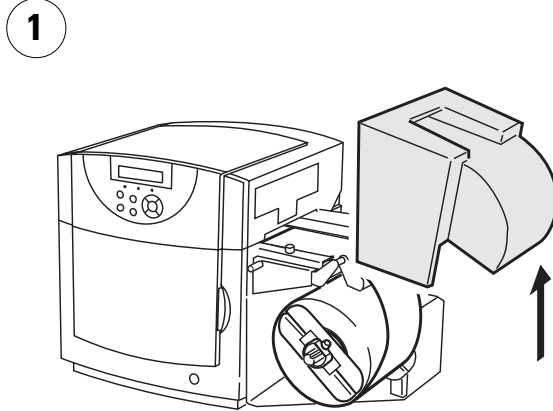
$C_4H_{10}O_3$
CAS 111-46-6

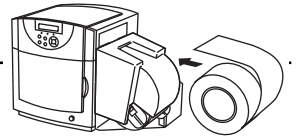
<i>Dansk:</i>	Advarsel – Sundhedsskadelig!
<i>Deutsch:</i>	Achtung – Gesundheitsschädlich!
<i>Ελληνικά:</i>	Προσοχη – Επιδλαδεζ!
<i>English:</i>	Warning – Harmful!
<i>Español:</i>	¡Precaucion – Nocivo!
<i>Français:</i>	Attention – Nocif!
<i>Italiano:</i>	Attenzione – Nocivo!
<i>Nederlands:</i>	Waarschuwing – Schadelijk!
<i>Norsk:</i>	Advarsel – Helsekadelig!
<i>Português:</i>	Cuidado – Nocivo!
<i>Suomeksi:</i>	Varoitus – Haitallinen!
<i>Svenska:</i>	Varning – Skadligt!

<i>Dansk</i>	Farlig ved indtagelse. Opbevares utilgængligt for børn.
<i>Deutsch</i>	Gesundheitsschädlich beim Verschlucken. Darf nicht in die Hände von Kindern gelangen.
<i>Ελληνικά</i>	Επιδλαδεζ σε περιπτωση καταποσεωζ. Μακρυα απο παιδια.
<i>English</i>	Harmful if swallowed. Keep out of the reach of children.
<i>Español</i>	Nociva por ingestión. Manténgase fuera del alcance de los niños.
<i>Français</i>	Nocif en cas d'ingestion. Conserver hors de la portée des enfants.
<i>Italiano</i>	Nocivo per ingestione. Conservare fuori della portata dei bambini.
<i>Nederlands</i>	Schadelijk per ingestione. Buiten bereik van kinderen bewaren.
<i>Norsk</i>	Farlig ved svelging. Oppbevares utilgjenglig for barn.
<i>Português</i>	Nocivo por ingestão. Manter fora do alcance das crianças.
<i>Suomeksi</i>	Terveydelle haitallista nieltynä. Säilytettävä lasten ulottumattomissa.
<i>Svenska</i>	Farligt vid förtäring. Förvaras oåtkomligt för barn.

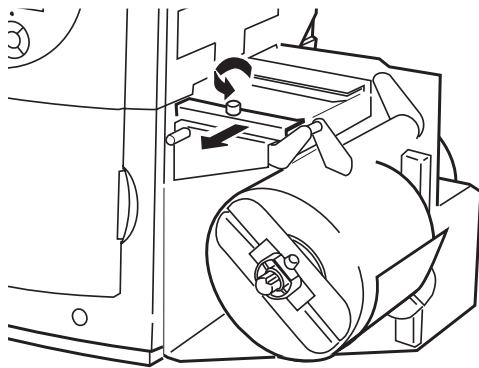


- Dansk* **Isætning af papir**
Deutsch **Nachfüllen von Papier**
Ελληνικά **Τοποθέτηση χαρτιού**
English **Paper load**
Español **Carga de papel**
Français **Chargement du papier**
Italiano **Caricamento della carta**
Nederlands **Het laden van papier**
Norsk **Lading av papir**
Português **Colocação do papel**
Suomeksi **Paperin lataaminen**
Svenska **Laddning av papper**

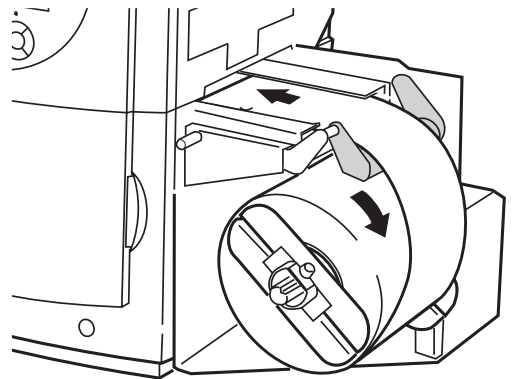




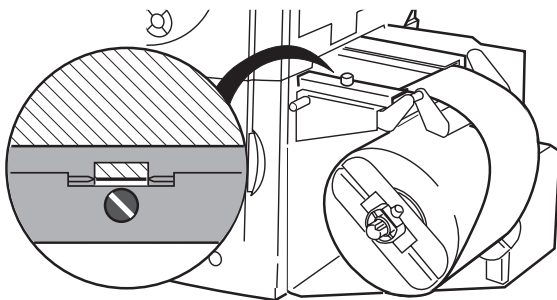
5



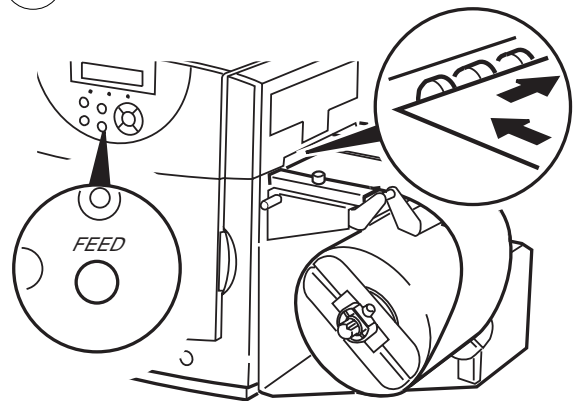
6



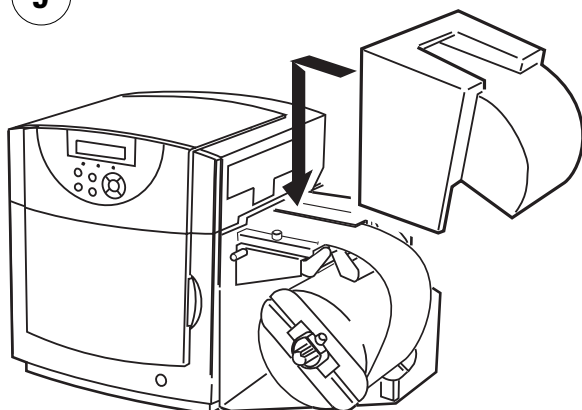
7

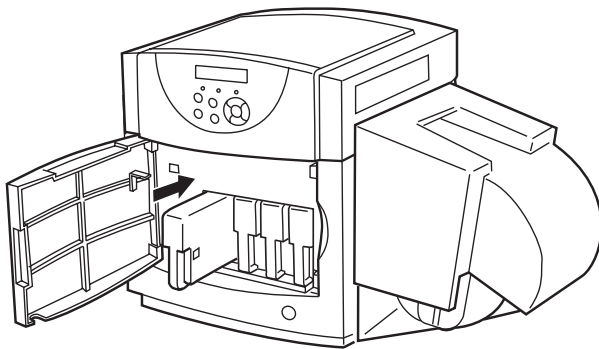
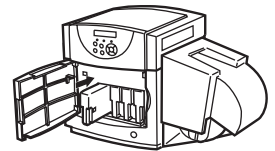


8



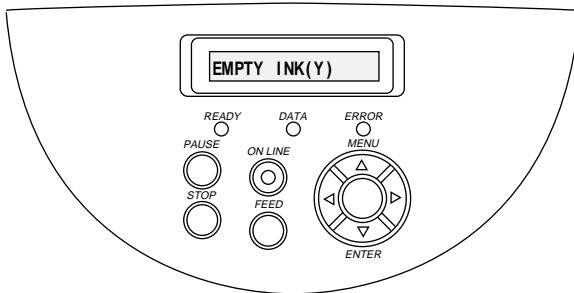
9



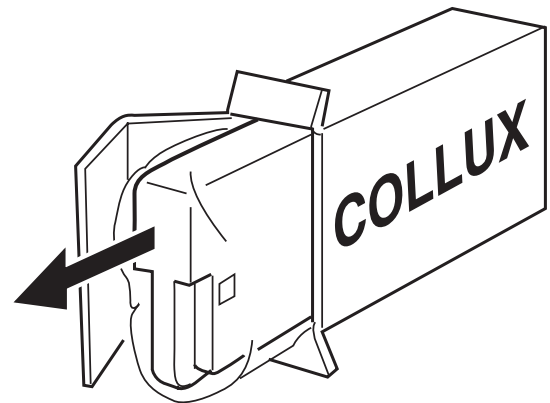


- Dansk* **Isætning af farvepatron**
Deutsch **Farbkassette einsetzen**
Ελληνικά **Τοποθέτηση κασετας μελανιου**
English **Ink cartridge load**
Español **Carga de cartucho de tinta**
Français **Recharge de la cartouche d'encre**
Italiano **Caricamento cartucce inchiostro**
Nederlands **Inkt cassette geplaatst**
Norsk **Insetting av blekkasett**
Português **Substituição de un cartucho**
Suomeksi **Väripatruunan lataus**
Svenska **Laddning av bläckkassett**

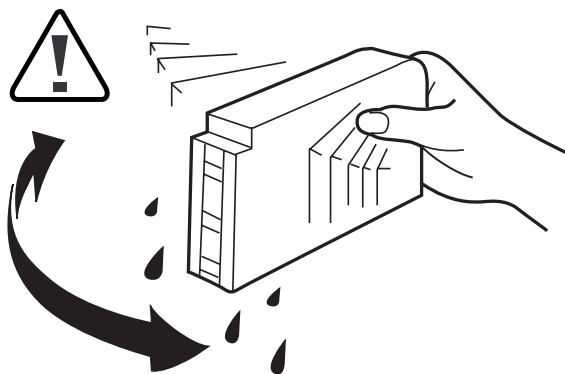
1



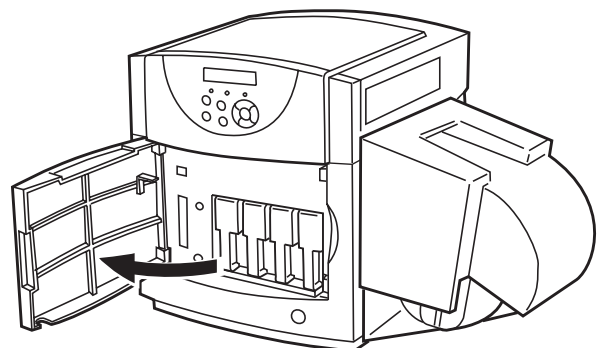
2

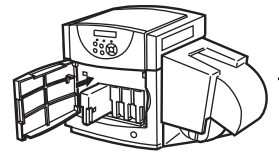


3

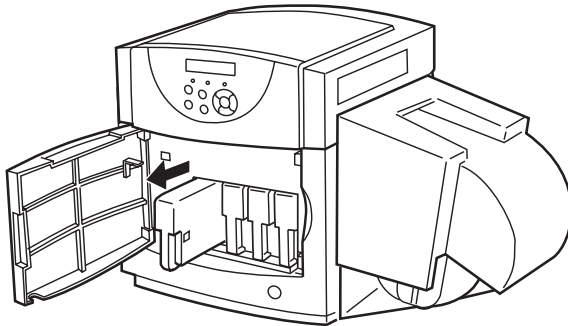


4

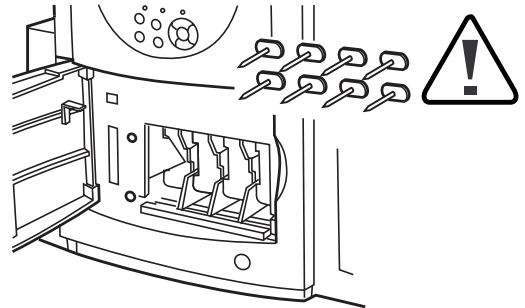




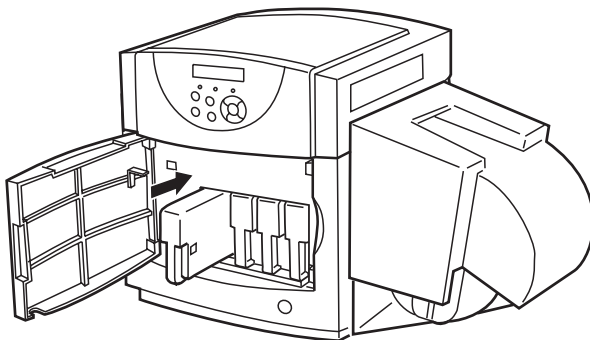
5



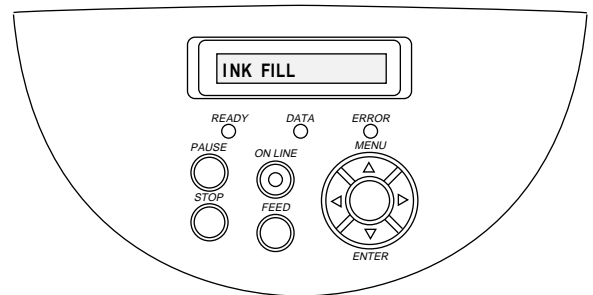
6



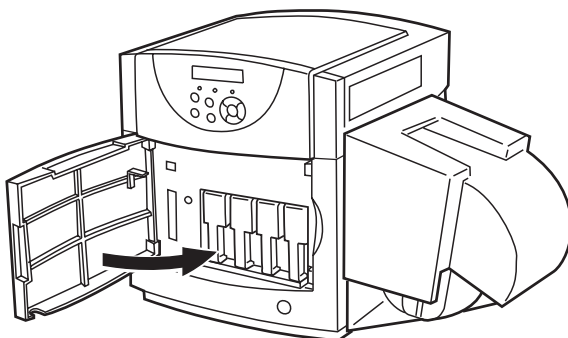
7

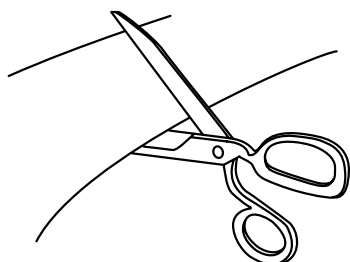
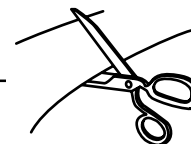


8

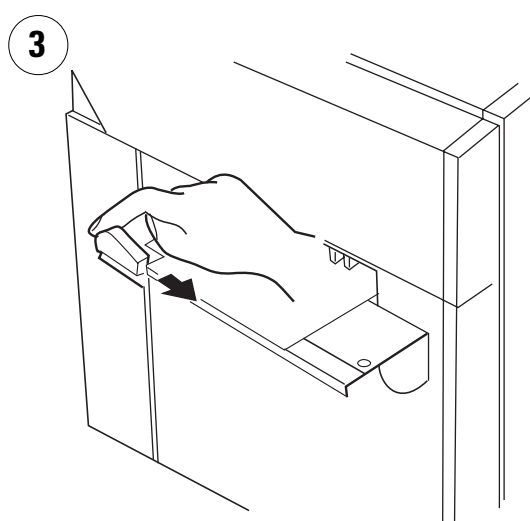
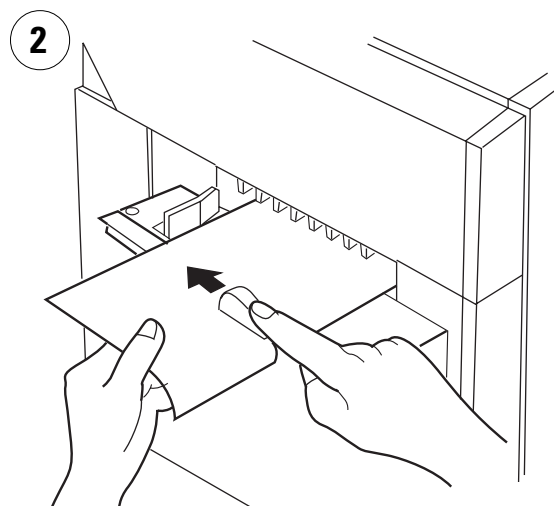
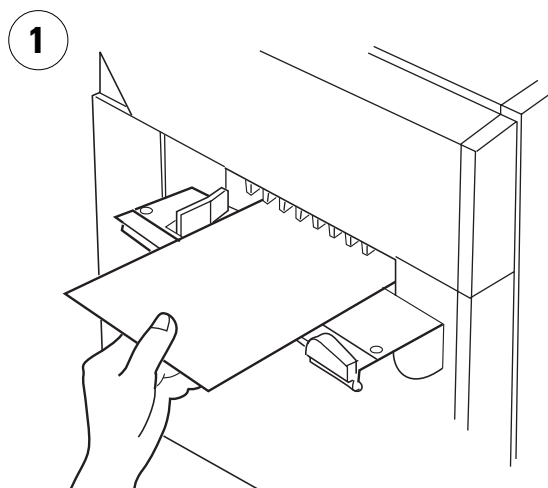


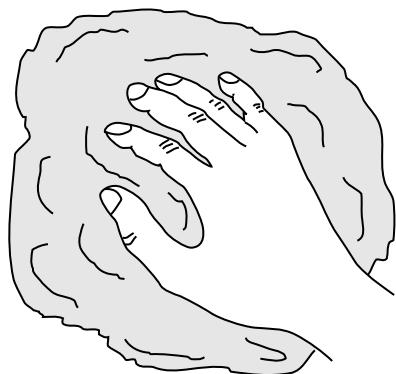
9





<i>Dansk</i>	Klip af
<i>Deutsch</i>	Abschneiden
<i>Ελληνικά</i>	Κοπή ετικετας
<i>English</i>	Cut off
<i>Español</i>	Cortar
<i>Français</i>	Découpe automatique
<i>Italiano</i>	Tagliare
<i>Nederlands</i>	Afknippen
<i>Norsk</i>	Klipp av
<i>Português</i>	Corte
<i>Suomeksi</i>	Leikaa
<i>Svenska</i>	Klipp av





<i>Dansk</i>	Rengøring
<i>Deutsch</i>	Reinigung
<i>Ελληνικά</i>	Καθαρισμός
<i>English</i>	Cleaning
<i>Español</i>	Limpieza
<i>Français</i>	Nettoyage
<i>Italiano</i>	Pulizia
<i>Nederlands</i>	Reiniging
<i>Norsk</i>	Rengjøring
<i>Português</i>	Limpeza
<i>Suomeksi</i>	Puhdistaminen
<i>Svenska</i>	Rengöring

