

СКЗР | СКЗХ

With Scan Handle Holster Instructions

Anleitung mit Scan-Griff-Tragetasche

Instrucciones del estuche con mango de escaneado

Instructions pour l'étui avec manche de lecture

Istruzioni relative alla custodia con impugnatura di scansione

スキャンハンドル付き・ホルスター使用説明書

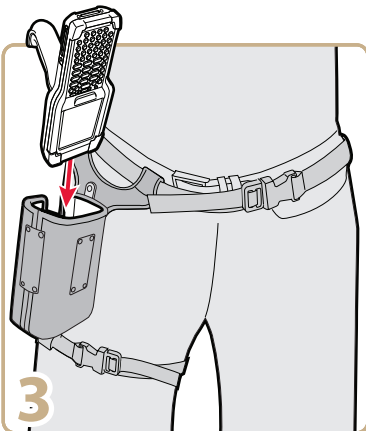
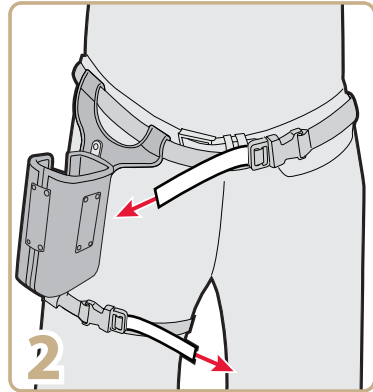
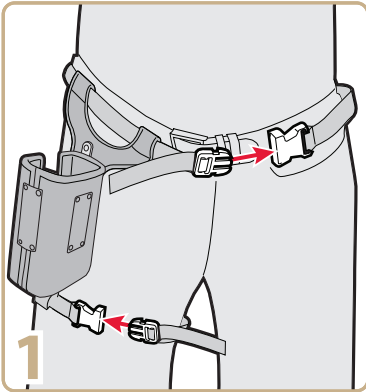
스캔 핸들 포함 홀스터 지침

Instruções de uso da bolsa com alça de leitura

Инструкции к кобуре с ручкой для сканера

带扫描手柄计算机套说明

含扫描握把電腦套說明



Change the holster orientation (optional)

Wechseln der Halfterausrichtung (optional)

Cambiar la orientación del estuche (opcional)

Changer l'orientation du support (optionnel)

Modifica dell'orientamento della custodia
(facoltativamente)

ホルスターの向きを変更する

(オプション)

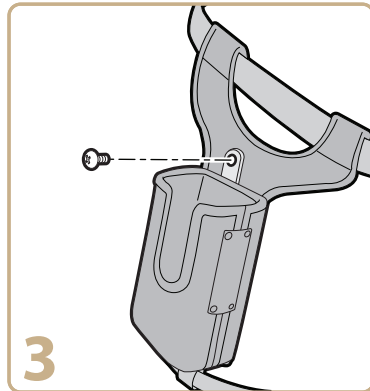
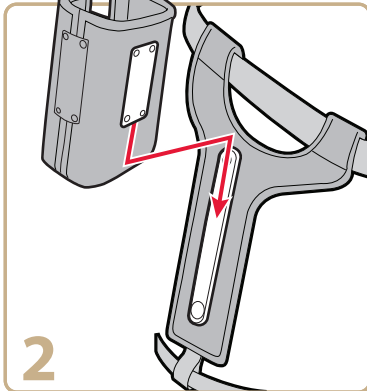
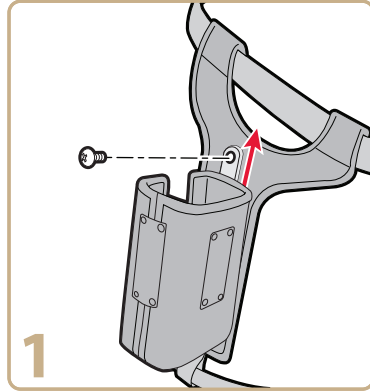
홀스터 방향 바꾸기 (선택사항)

Trocar a orientação do estojo (opcional)

Изменение ориентации кобуры
(дополнительная возможность)

改变计算机套方向 (可选)

改變電腦套方向 (選用)



Intermec

Worldwide Headquarters
6001 36th Avenue West
Everett, Washington 98203
U.S.A.

tel 425.348.2600

fax 425.355.9551

www.intermec.com

© 2012 Intermec Technologies
Corporation. All rights reserved.



CK3R/CK3X With Scan Handle Holster Instructions



P/N 943-369-001