

CV60|CV61

Keyboard Mounting Kit Instructions

鍵盤安裝套件說明

鍵盤固定架指示

Instructions relatives à la trousse d'installation du clavier

Anleitung Tastaturmontagesatz

Istruzioni per il kit di fissaggio tastiera

キーボード取り付けキット手順

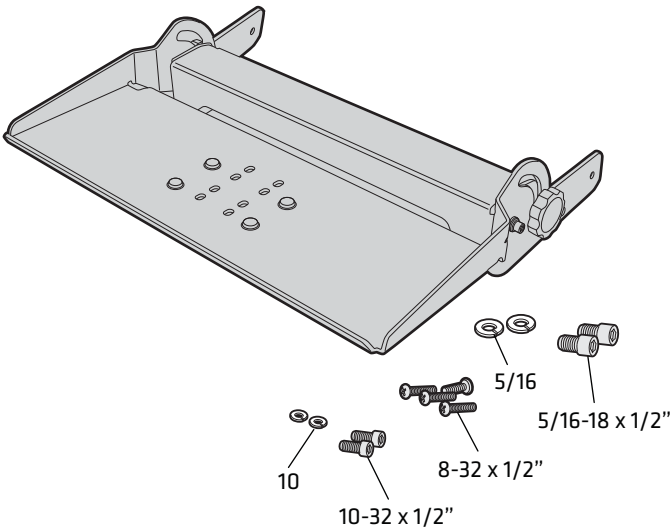
키보드 장착 키트 지침

Instruções do Kit de Montagem de Teclado

Инструкции к установочному комплекту клавиатуры

Instrucciones del kit de montaje de teclado

คำแนะนำสำหรับชุดยึดติดคีย์บอร์ด



Use the keyboard mounting kit to install your Intermec keyboard to the CV60 or CV61. To install the kit, you need a small Phillips screwdriver and a hex wrench.

使用鍵盤安裝套件將 Intermec 鍵盤安裝到 CV60 或 CV61。要安裝鍵盤安裝套件，您需要一把小号十字螺丝刀和一个六角扳手。

使用鍵盤固定架，將 Intermec 鍵盤安裝於 CV60 或 CV61。若要安裝鍵盤固定架，您需要一把小號十字螺絲起子和一個六角扳手。

Utilisez la trousse d'installation de clavier pour installer votre clavier Intermec sur le CV60 ou sur le CV61. Pour utiliser la trousse d'installation de clavier, vous avez besoin d'un petit tournevis cruciforme et d'une clé Allen.

Die Intermec-Tastatur mithilfe des Tastaturmontagesatzes am CV60 oder CV61 installieren. Für die Installation des Tastaturmontagesatzes ist ein kleiner Kreuzschlitzschraubenzieher und ein Zwölfkantschlüssel erforderlich.

Usare il kit di fissaggio tastiera per installare la tastiera Intermec sul CV60 o CV61. Per installare il kit di fissaggio tastiera occorre un piccolo cacciavite con punta a stella e una chiave esagonale.

キーボード取り付けキットを使用して、Intermec キーボードを CV60 または CV61 に設置してください。キーボード取り付けキットを設置するには、小さいプラスドライバーと六角レンチが必要です。

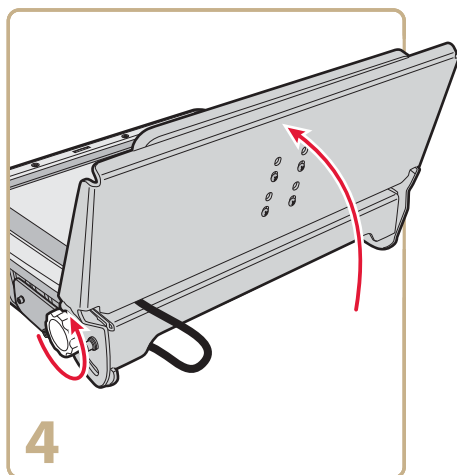
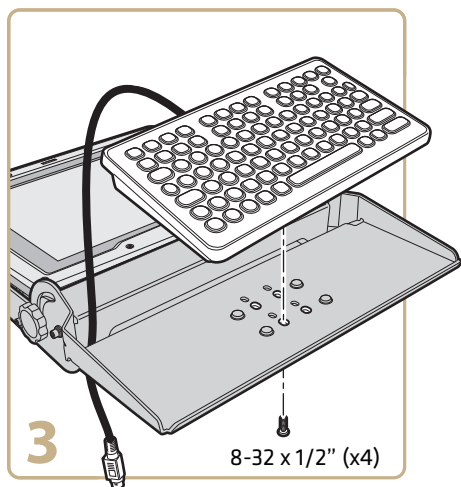
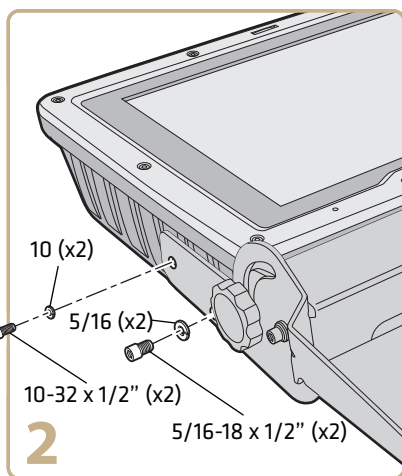
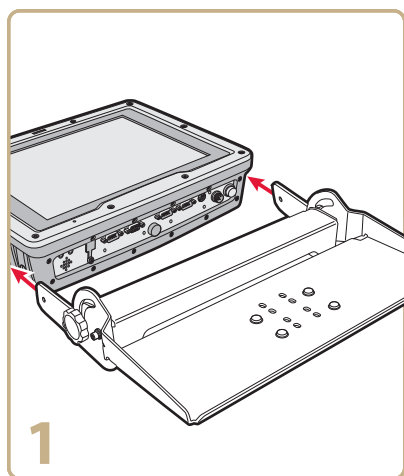
Intermec 키보드를 CV60 또는 CV61 에 설치하려면 키보드 장착 키트를 사용합니다 . 키보드 장착 키트를 설치하려면 소형 Phillips 스크류 드라이버와 육각 렌치가 필요합니다 .

Use o kit de montagem de teclado para instalar seu teclado Intermec no CV60 ou CV61. Para instalar o kit de montagem de teclado, você precisa de uma chave Phillips pequena e uma chave hexagonal

Установочный комплект клавиатуры используется для установки клавиатуры Intermec на CV60 или CV61. Чтобы установить комплект клавиатуры, понадобится маленькая крестовая отвертка и шестигранный гаечный ключ.

Use el kit de montaje de teclado para instalar el teclado Intermec en el modelo CV60 o CV61. Para instalar el kit de montaje de teclado, necesita un destornillador Phillips pequeño y una llave Allen.

ใช้ชุดยึดติดตั้งคีย์บอร์ดเพื่อติดตั้งคีย์บอร์ด Intermec ของคุณกับ CV60 หรือ CV61 ในการติดตั้งชุดยึดติดตั้งคีย์บอร์ด คุณต้องใช้ไขควงฟิลิปส์ขนาดเล็กและประแจหกเหลี่ยม



Note: When adjusting the keyboard tray in Step 4, do not over-tighten the knobs on the keyboard tray.

注：在调节步骤 4 中的键盘托架时，请不要将键盘托架上的旋钮拧得过紧。

備註：在步驟 4 中調整鍵盤托盤時，不要把鍵盤托盤上的旋鈕擰得太緊。

Remarque: lors du réglage du plateau du clavier à l'étape 4, ne serrez pas excessivement les poignées qui se trouvent sur le plateau.



Hinweis: Beim Anpassen der Tastaturablage in Schritt 4 die Drehknöpfe nicht zu stark anziehen.

Nota: quando si regola il ripiano per tastiera al punto 4, non serrare eccessivamente le manopole sul ripiano stesso.

メモ：ステップ4のキーボードトレイを調節する際には、キーボードトレイのノブを締めすぎないようにしてください。

참고：4 단계에서 키보드 트레이를 조정할 때, 키보드 트레이의 손잡이를 너무 세게 조이지 마십시오.

Obs.: Ao ajustar a bandeja do teclado na Etapa 4, não aperte demais os botões da bandeja do teclado.

Примечание: В процессе регулировки подставки для клавиатуры в шаге 4 не затягивайте ручки на подставке слишком сильно.

Nota: Al ajustar la bandeja para teclado en el paso 4, no apriete excesivamente las perillas de la bandeja para teclado.

หมายเหตุ: ขณะปรับถาดวางแป้นพิมพ์ในขั้นตอนที่ 4 อย่าหมุนปุ่มบนถาดวางแป้นพิมพ์แน่นจนเกินไป



Worldwide Headquarters
6001 36th Avenue West
Everett, Washington 98203
U.S.A.

tel 425.348.2600

fax 425.355.9551

www.intermec.com

© 2012 Intermec Technologies
Corporation. All rights reserved.



CV60 and CV61 Keyboard Mounting Kit Instructions



P/N 943-355-001