

PR₂|PR₃

Protective Boot Instructions

保护套说明

防護罩說明

Instructions pour la gaine protectrice

Anleitung zum Schutzgehäuse

Istruzioni per copertina protettiva

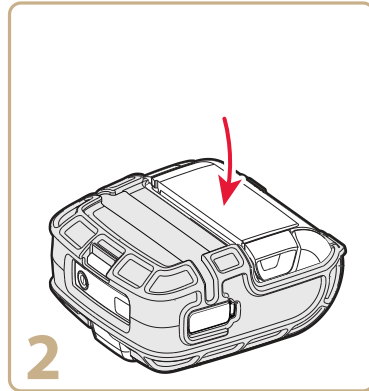
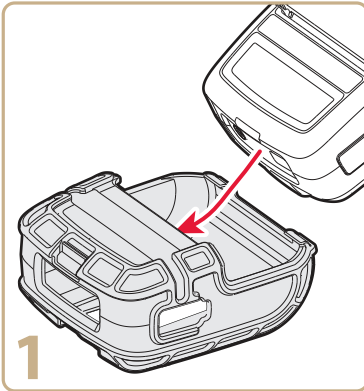
보호 부트 지침

Instruções para o Sara Protetora

Инструкции к защитному чехлу

Instrucciones de la funda protectora

Koruyucu Kapak Talimatları



For Magnetic Stripe Reader, cut along groove.

对于磁条阅读器，沿槽切割。

對於磁條閱讀器，沿溝槽剪下。

Pour le lecteur de bande magnétique, découper le long de la rainure.

Für Magnetstreifenleser, an der Kerbe entlang schneiden.

Per il lettore di strisce magnetiche, tagliare lunga la scanalatura.

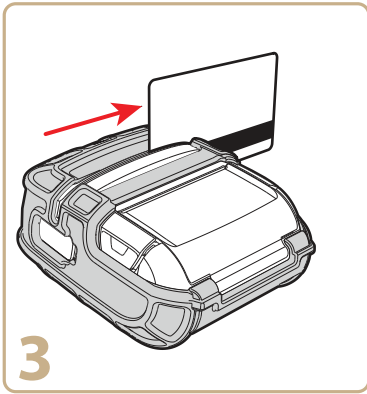
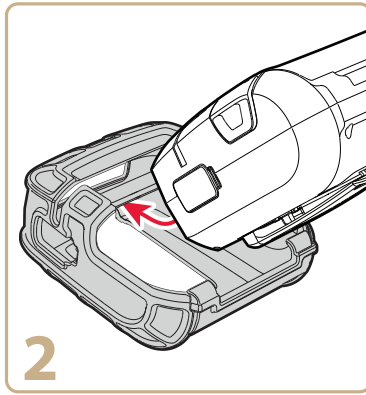
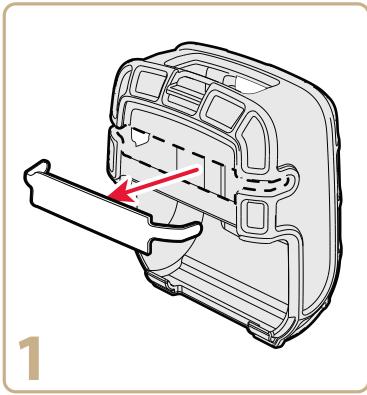
마그네틱 스트립 리더의 경우, 홈을 따라 절단합니다.

Para a Leitora de Tira Magnética, corte ao longo da ranhura.

Для считывателя магнитных полосок: резать вдоль канавки.

Para el lector de cinta magnética, corte por la ranura.

Manyetik Şerit Okuyucu için kesim çizgisi.



Intermec

Worldwide Headquarters
6001 36th Avenue West
Everett, Washington 98203
U.S.A.

tel 425.348.2600

fax 425.355.9551

www.intermec.com

© 2012 Intermec Technologies Corporation. All rights reserved.



PR2 and PR3 Protective Boot Instructions



P/N 943-350-001