

CK70|CK71

Handstrap Replacement Kit Instructions

手腕帶更換說明

手腕帶更換說明

Instructions pour le remplacement de la dragonne

Anleitung zum Ersetzen der Handschlaufe

ハンドストラップの取り替え方

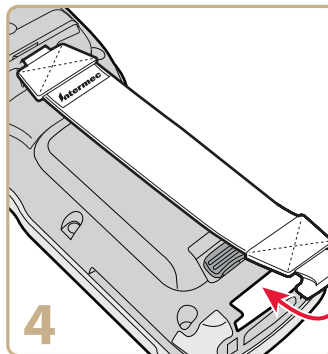
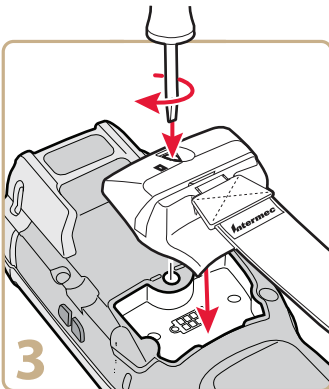
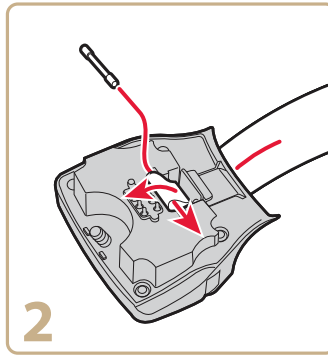
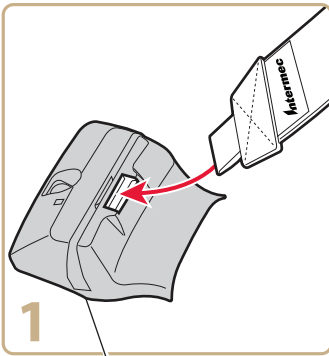
핸드스트랩 교체 안내서

Instruções para troca da alça de mão

Инструкции по замене ремешка

Instrucciones para cambiar la correa de mano

วิธีการใช้ชุดเปลี่ยนสายรัดมือ



Handstrap Replacement Kit P/N 203-948-001 includes five handstraps and five pins. Magstripe Reader Adapter (P/N 850-547-xxx) sold separately.

手腕帶更換配件 P/N 203-948-001 包括五條手腕帶和五個插腳。磁條阅读器适配器 (P/N 850-547-xxx) 单独出售。

手腕帶更換工具 P/N 203-948-001 包括五條手腕帶和五個針扣。磁條阅读器适配器 (P/N 850-547-xxx) 需另購。

Ensemble de remplacement de la dragonne n/p de pièce 203-948-001 incluant cinq dragonnes et cinq tiges. L'adaptateur de lecteur de piste magnétique (N°/P 850-547-xxx) vendu séparément.

Der Handschlaufen-Ersatzteilsatz, Bestellnr. 203-948-001, enthält fünf Handschlaufen und fünf Stecknadeln. Magnetstreifenlesegerät-Adapter (Bestellnr. 850-547-xxx) wird separat verkauft.

ハンドストラップ交換キット P/N 203-948-001 には、5 つのハンドストラップおよび 5 個のピンが含まれています。磁気ストライプ リーダー アダプターアダプター (P/N 850-547-xxx) 別個に販売されます。

핸드스트랩 교체 키트 P/N 203-948-001 에는 다섯 개의 핸드스트랩이 포함되어 있습니다 . 자기 스트라이프 리더 어댑터 (P/N 850-547-xxx) 는 별도로 판매됩니다 .

O kit de alça de mão de reposição número 203-948-001 inclui cinco alças de mão e cinco pinos. Adaptador para Leitor de Fita Magnética (P/N 850-547-xxx) vendido separadamente.

В комплект изд. № 203-948-001 ручных ремешков входят пять ремешков и пять шпилек. считывателя магнитных полос (изд. № 850-547-xxx) продается отдельно.

El juego de repuesto de la correa de mano P/N 203-948-001 incluye cinco correas de mano y cinco pasadores. Adaptador lector Magstripe (P/N 850-547-xxx) se vende por separado.

ชุดเปลี่ยนสายรัดข้อมือ P/N 203-948-001 พร้อมด้วยสายรัดข้อมือห้าชิ้นและเข็มห้าเล่ม

ใช้อะแดปเตอร์สำหรับเครื่องอ่านแถบแม่เหล็กรุ่น (หมายเลขชิ้นส่วน 850-547-xxx) ซึ่งมีการจำหน่ายแยก

CK70 and CK71 Handstrap Replacement Kit Instructions



P/N 943-345-001

Intermec

Worldwide Headquarters
6001 36th Avenue West
Everett, Washington 98203
U.S.A.

tel 425.348.2600

fax 425.355.9551

www.intermec.com

© 2011 Intermec Technologies
Corporation. All rights reserved.

