

# CV61

## Desktop Mounting Kit Instructions

桌面安装套件说明

桌面固定架指示

Instructions relatives à la trousse d'installation pour bureau

Anweisungen zum Desktop-Montagesatz

Istruzioni per il kit di montaggio per desktop

デスクトップマウントキットの取付説明書

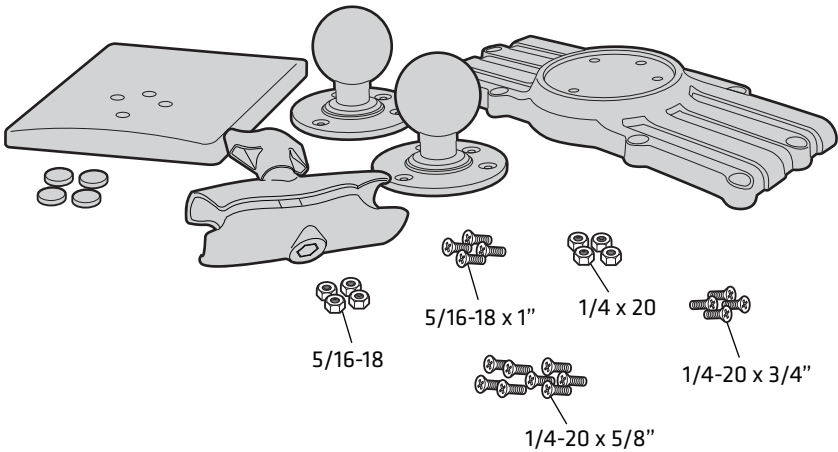
데스크탑 장착 키트 지침

Instruções do Kit de Montagem de Mesa

Инструкции к настольному установочному комплекту

Instrucciones del juego para montaje del escritorio

คำแนะนำในการใช้ชุดยึดติดกับโต๊ะ



To install the desktop mounting kit, you need a small Phillips screwdriver and an Allen wrench.

若要安裝桌面安裝套件，您需要一把十字螺絲刀。

若要安裝桌面固定架，您需要一把十字螺絲起子。

Pour monter la trousse d'installation pour bureau, vous avez besoin d'un tournevis cruciforme.

Zum Befestigen des Desktop-Montagesatzes benötigen Sie einen kleinen Phillips Kreuzschlitzschraubendreher.

Per installare il kit di montaggio per desktop è necessario un cacciavite a punta piatta.

デスクトップマウントキットを取り付けるには、プラスドライバーが必要です。

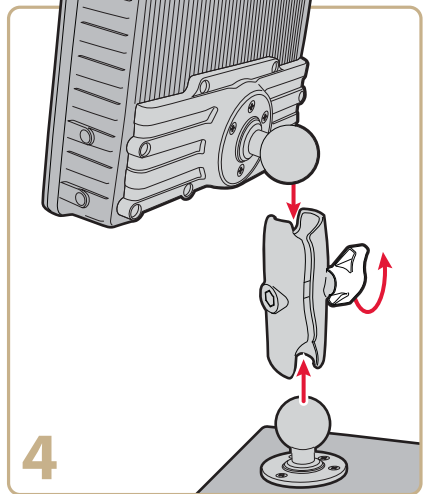
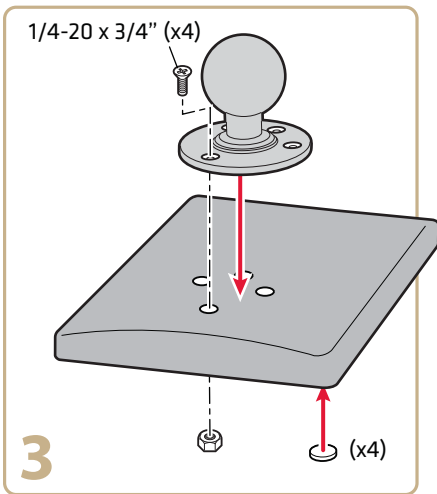
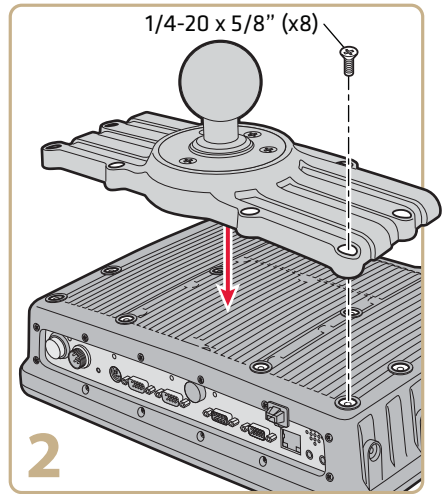
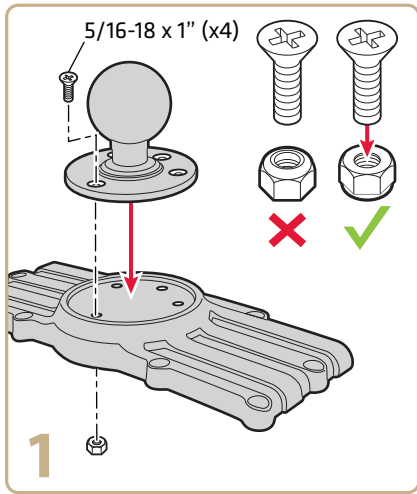
데스크탑 장착 키트를 설치하려면 Phillips 스크류 드라이버가 필요합니다 .

Para instalar o kit de montagem de mesa, você precisa de uma chave Phillips

Для установки настольного установочного комплекта вам потребуется отвертка Phillips.

Para instalar el juego para montaje del escritorio, necesita un destornillador Phillips.

ในการติดตั้งชุดยึดติดกับโต๊ะ คุณต้องใช้ไขควงของ Phillips



CV61 Desktop Mounting Kit Instructions



P/N 943-318-001



Worldwide Headquarters  
6001 36th Avenue West  
Everett, Washington 98203  
U.S.A.

tel 425.348.2600

fax 425.355.9551

[www.intermec.com](http://www.intermec.com)

© 2012 Intermec Technologies  
Corporation. All rights reserved.

