

# 70 Series

## Vehicle Dock Audio Adapter Instructions

1000AA08

车载底座音频适配器说明

車用基座音訊配接器說明

Instructions pour l'adaptateur audio du socle auto

Anleitung für Audioadapter für Fahrzeug-Andockstationen

自動車ドック用オーディオアダプターの使用方法

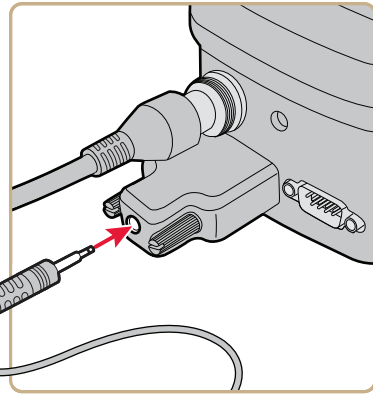
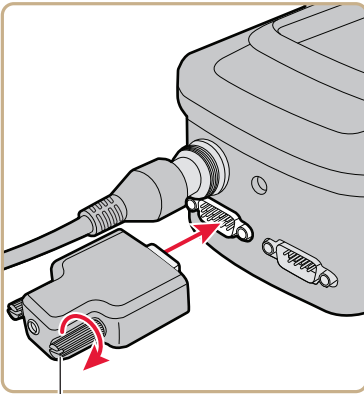
차량 독 오디오 어댑터 안내서

Instruções para o adaptador de áudio de base de encaixe veicular

Инструкции по автомобильной док-станции с аудиоадаптером

Instrucciones para el adaptador de audio del acoplador del vehículo

คำแนะนำการใช้อะแดปเตอร์สำหรับต่อเครื่องเสียงกับแท่นยึดสำหรับยานพาหนะ



Thumbscrew (2 places)

指旋螺丝 (2 处)

翼形螺絲 (2 處)

Vis à six pans (2 endroits)

Rändelschrauben (2 Stellen)

蝶ねじ (2 か所)

나비 나사 (2개 위치)

Parafusos de orelha (2 orifícios)

Винты (2 места)

Tornillos de mariposa (2 lugares)

ตะปูควง (2 ตำแหน่ง)

Use the adapter to connect a standard 3.5 mm speaker to the vehicle dock. To use the adapter, you need the CN70/CN70e Vehicle Dock (P/N 871-034-001) or the CK70/CK71 Vehicle Dock (P/N 871-035-001).

使用适配器将标准 3.5 mm 扬声器连接到车载底座。要使用适配器，您需要 CN70/CN70e 车载底座 (P/N 871-034-001) 或 CK70/CK71 车载底座 (P/N 871-035-001)。

使用配接器來將標準 3.5 mm 喇叭連接至車用基座。您需要 CN70/CN70e 車用基座 (P/N 871-034-001) 或 CK70/CK71 車用基座 (P/N 871-035-001) 以便使用配接器。

Utilisez l'adaptateur pour relier un haut-parleur standard de 3,5 mm au socle auto. Pour utiliser l'adaptateur, vous avez besoin du socle auto CN70/CN70e (Réf. 871-034-001) ou CK70/CK71 Vehicle Dock (Réf. 871-035-001).

Mit dem Adapter kann ein Standard-3,5-mm-Lautsprecher an die Fahrzeug-Andockstation angeschlossen werden. Der Adapter kann mit der CN70/CN70e Fahrzeug-Andockstation (Bestellnr. 871-034-001) oder der CK70/CK71 Fahrzeug-Andockstation (Bestellnr. 871-035-001) verwendet werden.

本アダプターを使用して、標準の 3.5 mm のスピーカーを自動車ドックに接続してください。本アダプターを使用するには、CN70/CN70e 自動車ドック (P/N 871-034-001) または CK70/CK71 自動車ドック (P/N 871-035-001) が必要です。

어댑터를 사용하여 표준 3.5mm 스피커를 차량 독에 연결하십시오 . 어댑터를 사용하려면 CN70/CN70e 차량 독(P/N 871-034-001) 또는 CK70/CK71 차량 독 (P/N 871-035-001) 이 필요합니다 .

Use o adaptador para conectar um alto-falante padrão de 3,5 mm à base de encaixe veicular. Para usar o adaptador, é necessário ter a base de encaixe veicular CN70/CN70e (N/P: 871-034-001) ou CK70/CK71 (N/P: 871-035-001).

Используйте адаптер для подключения стандартного 3,5-миллиметрового динамика к автомобильной док-станции. Чтобы использовать адаптер, нужно использовать автомобильную док-станцию CN70/CN70e (номер детали 871-034-001) или автомобильную док-станцию CK70/CK71 (номер детали 871-035-001).

Use el adaptador para conectar un altavoz estándar de 3,5 mm al acoplador del vehículo. Para usar el adaptador, usted necesita el acoplador del vehículo CN70/CN70e (P/N 871-034-001) o el acoplador del vehículo CK70/CK71 (P/N 871-035-001).

ใช้อะแดปเตอร์เพื่อเสียบแจ๊คขนาดมาตรฐาน 3.5 มม  
ของลำโพงกับแท่นยึดสำหรับยานพาหนะเมื่อต้องการใช้อะแดปเตอร์ คุณต้องมีแท่นยึดสำหรับยานพาหนะ  
CN70/CN70e (P/N 871-034-001) หรือแท่นยึดสำหรับยานพาหนะ CK70/CK71 (P/N 871-035-001)

## Where to Find More Information

有关详细信息

有關詳細信息

Où trouver d'autres détails

Verweise zu weiteren Informationen

詳細にわたる情報について

[www.intermec.com](http://www.intermec.com)

In the U.S.A. and Canada, call **1.800.755.5505**.

정보를 더 발견하기 위하여 어디에

Onde obter mais informações

Где найти дополнительную информацию

Dónde encontrar más información

จะค้นหาข้อมูลมากยิ่งที่ไหน



**Caution:** See Compliance Insert for restrictions associated with this product.

注意：有关本产品相关的使用限制，请参阅符合性插页。

警告：請參見規範插頁中有關本產品使用限制方面的說明。

**Attention:** Consultez la Déclaration de conformité pour les restrictions d'usage associées à ce produit.

**Vorsicht:** Das Konformitätsblatt führt etwaige Verwendungseinschränkungen für dieses Produkt an.

警告：本製品の使用制限は、適格性に関する折り込みをご参照下さい。

주의：본 제품과 관련된 사용 제한에 대한 자세한 내용은 준수 규정을 참조하십시오.

**Cuidado:** Consulte as informações sobre as restrições de uso associadas a este produto no encarte sobre conformidade.

**Осторожно:** Ограничения, связанные с использованием устройства, приведены на вкладыше с требованиями по обеспечению соответствия.

**Precaución:** Consulte el Inserto de cumplimiento para ver las restricciones de uso asociadas con este producto.

ข้อเตือน ดูการใส่เข้าสำหรับการใช้ข้อจำกัดที่เกี่ยวข้องกับผลิตภัณฑ์นี้

הארכת : על מדע על תולבאקה תארצול הז ,על בעלן תולבאקה .

This product is protected by one or more patents. 本产品受到一项或多项专利保护。本產品受到一項或多項專利保護。Ce produit est protégé par un brevet ou plus. Dieses Produkt ist durch ein oder mehrere Patente geschützt. 本製品は1件またはそれ以上の特許により保護されています。본 제품은 하나 이상의 특허권에 의해 보호를 받습니다. Este produto está protegido por uma ou mais patentes. Этот продукт защищен одним или несколькими патентами. Este producto está protegido por una o varias patentes. ผลิตภัณฑ์นี้ป้องกันโดยสิทธิบัตรหนึ่งหรือมากกว่า

Electrical rating. 電子規定値。電流單位。Cote électrique. Stromversorgung. 전기 등급. Especificações elétricas. Питание. Calificación eléctrica. อัตราอิเล็กทรอนิกส์: --- 5 V, 0,5 A

## Intermec

Worldwide Headquarters  
6001 36th Avenue West  
Everett, Washington 98203  
U.S.A.

tel 425.348.2600

fax 425.355.9551

[www.intermec.com](http://www.intermec.com)

© 2011 Intermec Technologies Corporation. All rights reserved.

## 70 Series Vehicle Dock Audio Adapter Instructions



P/N 943-317-001

