

CN50

RS-232 Adapter Instructions

1003AA01

RS-232 适配器说明

RS-232 配接器說明

Instructions pour l'adaptateur RS-232

Anleitung für RS-232 Adapter

Scheda RS-232 - Istruzioni

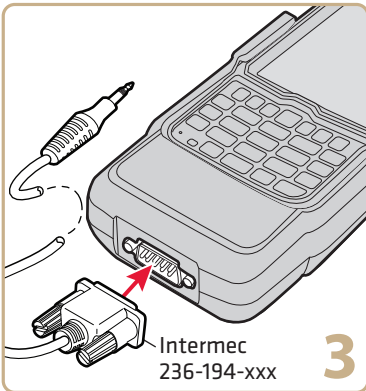
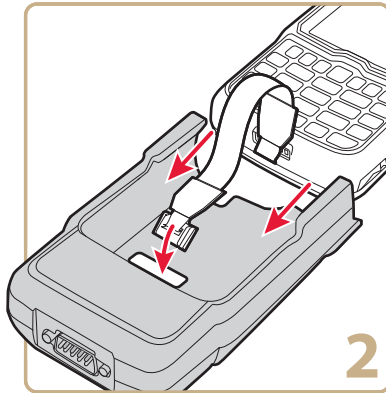
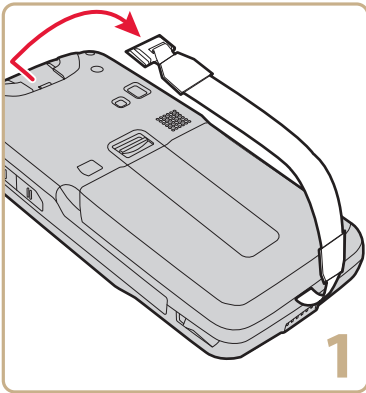
RS-232 어댑터 안내서

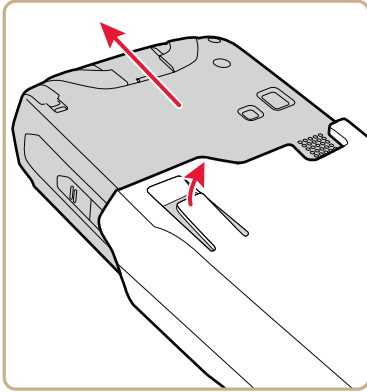
Instruções para uso do adaptador RS-232

Инструкции к адаптеру RS-232

Instrucciones del adaptador de RS-232

คำแนะนำสำหรับอะแดปเตอร์ RS-232





To remove the adapter

取下适配器

取下配接器

Pour retirer l'adaptateur

Entfernen des Adapters

Rimuovere Scheda

어댑터 제거하기

Para remover o adaptador

Чтобы снять адаптер

Para desconectar el adaptador

วิธีการถอดอะแดปเตอร์

DEX cable (P/N 236-194-xxx) sold separately.

DEX 电缆 (P/N 236-194-xxx) 单独出售。

DEX 纜線 (P/N 236-194-xxx) 需另購。

Câble DEX (N/P 236-194-xxx) vendu séparément.

DEX-Kabel (Bestellnr. 236-194-xxx) wird separat verkauft.

Cavo DEX (n. catalogo 236-194-xxx) sono acquistabili separatamente.

DEX 케이블 (P/N 236-194-xxx) 는 별도로 판매됩니다 .

Cabo DEX (N/P 236-194-xxx) vendido separadamente.

Кабель DEX (изд. № 236-194-xxx) продается отдельно.

Cable DEX (N/P 236-194-xxx) se vende por separado.

สายเคเบิล DEX (P/N 236-194-xxx) แยกกัน

Where to Find More Information

有关详细信息

有關詳細信息

Où trouver d'autres détails

Verweise zu weiteren Informationen

Per ulteriori informazioni

www.intermec.com

In the U.S.A. and Canada, call **1.800.755.5505**.

정보를 더 발견하기 위하여 어디에

Onde obter mais informações

Где найти дополнительную информацию

Dónde encontrar más información

จะค้นหาข้อมูลมากยิ่งขึ้นที่ไหน



Caution: See Compliance Insert for restrictions associated with this product.

警告：有关本产品相关的使用限制，请参阅“符合性插页”。

警告：請參見規範插頁中有關本產品使用限制方面的說明。

Attention: Consultez la Déclaration de conformité pour les restrictions d'usage associées à ce produit.

Vorsicht: Das Konformitätsblatt führt etwaige Verwendungseinschränkungen für dieses Produkt an.

Attenzione: consultare l'inserto sulla conformità per informazioni sulle limitazioni d'uso di questo prodotto.

주의: 본 제품과 관련된 사용 제한에 대한 자세한 내용은 준수 규정을 참조하십시오.

Cuidado: Consulte as informações sobre as restrições de uso associadas a este produto no encarte sobre conformidade.

Осторожно: Ограничения, связанные с использованием устройства, приведены на вкладыше с требованиями по обеспечению соответствия.

Precución: Consulte el Inserto de cumplimiento para ver las restricciones de uso asociadas con este producto.

ข้อเตือน ดูการใส่เข้าสำหรับการใช้ข้อจำกัดที่เกี่ยวข้องกับผลิตภัณฑ์นี้

הארה: למידע על הגבלות תהליך תראה את עמ'יין בעלון התאמת.

This product is protected by one or more patents. 本产品受到一项或多项专利保护。本產品受到一項或多項專利保護。Ce produit est protégé par un brevet ou plus. Dieses Produkt ist durch ein oder mehrere Patente geschützt. Questo prodotto è protetto da uno o più dei seguenti brevetti. 본 제품은 하나 이상의 특허권에 의해 보호를 받습니다. Este produto está protegido por uma ou mais patentes. Этот продукт защищен одним или несколькими патентами. Este producto está protegido por una o varias patentes. ผลิตภัณฑ์นี้ป้องกันโดยสิทธิบัตรหนึ่งหรือมากกว่า

Electrical rating. 额定电压及电流。電流單位。Cote électrique. Stromversorgung. Specifiche elettriche. 전기 등급. Especificações elétricas. Питание. Calificación eléctrica. อัตราอิเล็กทรอนิกส์: --- 5 V, 0,5 A

Intermec

Worldwide Headquarters
6001 36th Avenue West
Everett, Washington 98203
U.S.A.

tel 425.348.2600

fax 425.355.9551

www.intermec.com

© 2011 Intermec Technologies Corporation. All rights reserved.



CN50 RS-232 Adapter (1003AA01) Instructions



P/N 943-315-001