

70 Series

With Scan Handle Holster Instructions

带扫描手柄的 70 系列计算机套说明

帶掃描握把的 70 系列電腦套說明

Instructions pour le support série 70

Anleitung für Scan-Griff-Halfter der Serie 70

スキャン ハンドル ホルスター付き 70 シリーズ使用説明書

70 시리즈 스캔 핸들 홀스터 안내서

Instruções para Estojo da Série 70 com punho para scanner

Инструкции к кобуре серии 70 с ручкой для сканера

Instrucciones del estuche serie 70 con mango lector

ข้อแนะนำการใช้งานของ 70 ซีรีส์พร้อมด้วยที่จับสำหรับการสแกน

These instructions show the CN70e to demonstrate configuring and using a 70 series holster with a scan handle attached.

这些说明展示了 CN70e，说明如何配置和使用附带扫描手柄的 70 系列计算机套。

這些說明展示了 CN70e，說明如何配置和使用附帶掃描握把的 70 系列電腦套。

Ces instructions illustrent le CN70e pour démontrer comment configurer et utiliser un support série 70 avec poignée de lecture.

Diese Anleitungen zeigen das Modell CN70e, um die Vorbereitung und den Gebrauch eines Halfters der Serie 70 mit befestigtem Scan-Griff vorzuführen.

これらの説明は、CN70e で構成方法を説明し、スキャン ハンドルを取り付けた 70 シリーズ ホルスターを使用しています。

본 안내서는 CN70e 의 설정 방법과 스캔 핸들이 부착된 70 시리즈 홀스터를 사용하는 방법을 보여줍니다 .

Essas instruções mostram o CN70e para demonstrar a configuração e o uso de um estojo série 70 com um punho de scanner conectado.

В этих инструкциях подгонка и использование кобуры серии 70 с установленной ручкой для сканера демонстрируются на примере компьютера CN70e.

Estas instrucciones del CN70e demuestran la configuración y el uso de un estuche serie 70 con un mango lector instalado.

ข้อแนะนำเหล่านี้แสดง CN70E เพื่อแสดงการปรับตั้งคณและการใช้ของ 70

ซีรีส์ที่มีการยึดติดกับที่จับสำหรับการสแกน

Changing the holster orientation (optional)

改变计算机套方向（可选）

改變電腦套方向（選用）

Changer l'orientation du support (optionnel)

Wechseln der Halfterausrichtung (optional)

ホルスターの向きを変更する

(オプション)

홀스터 방향 바꾸기 (선택사항)

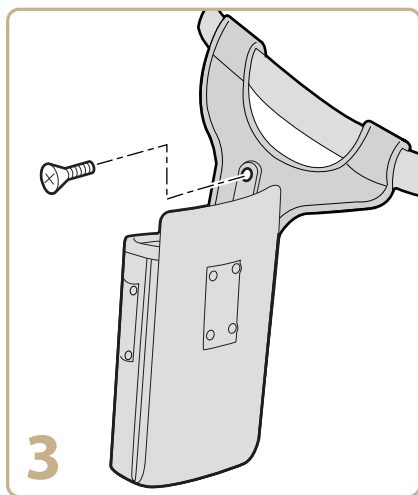
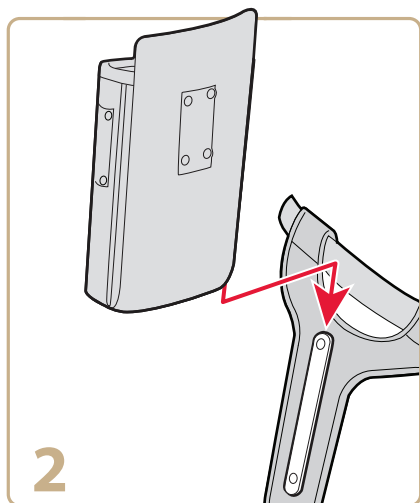
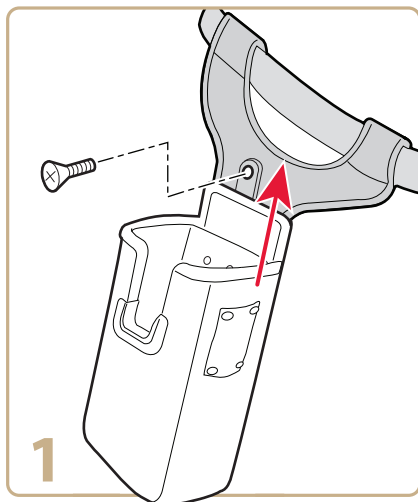
Trocar a orientação do estojo (opcional)

Изменение ориентации кобуры

(дополнительная возможность)

Cambiar la orientación del estuche (opcional)

การเปลี่ยนทิศทางการของ (ทางเลือก)



Using the holster

使用计算机套

使用電腦套

Comment utiliser le support

Gebrauch des Halfters

ホルスターの使用

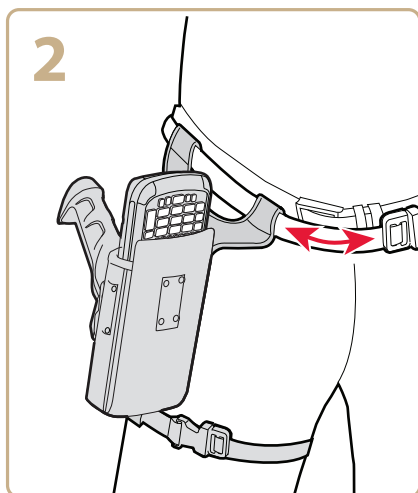
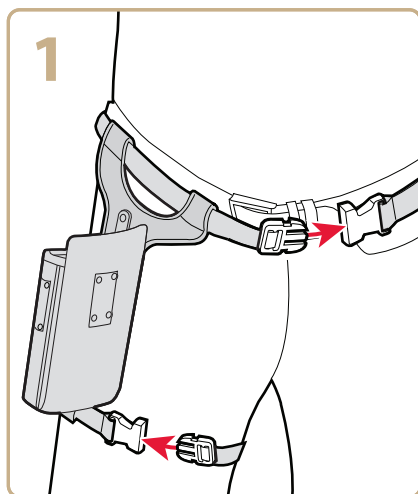
홀스터 사용하기

Usando o estojo

Использование кобуры

Usar el estuche

การใช้ซอง



Where to Find More Information

有关详细信息

有關詳細信息

Où trouver d'autres détails

Verweise zu weiteren Informationen

詳細にわたる情報について

정보를 더 발견하기 위하여 어디에

Onde obter mais informações

Где найти дополнительную информацию

Dónde encontrar más información

จะค้นหาข้อมูลมากยิ่งขึ้นที่ไหน

www.intermec.com

In the U.S.A. and Canada, call **1.800.755.5505**.

This product is protected by one or more patents. 本产品受到一项或多项专利保护。本產品受到一項或多項專利保護。Ce produit est protégé par un brevet ou plus. Dieses Produkt ist durch ein oder mehrere Patente geschützt. 本製品は1件またはそれ以上の特許により保護されています。본 제품은 하나 이상의 특허권에 의해 보호를 받습니다. Este produto está protegido por uma ou mais patentes. Этот продукт защищен одним или несколькими патентами. Este producto está protegido por una o varias patentes. ผลิตภัณฑ์นี้ป้องกันโดยสิทธิบัตรหนึ่งหรือ

70 Series With Scan Handle Holster Instructions



P/N 943-310-001



Worldwide Headquarters
6001 36th Avenue West
Everett, Washington 98203
U.S.A.

tel 425.348.2600

fax 425.355.9551

www.intermec.com

© 2011 Intermec Technologies Corporation. All rights reserved.

