

Modem Adapter Instructions

Instructions pour l'adaptateur pour modem

1004UA02

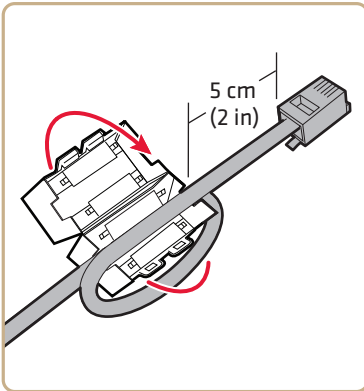


Caution: To comply with radio frequency emissions limits in your country, you need to install the included ferrite on your RJ-11 communications cable before operating the Modem Adapter. For best results, install the ferrite no more than 5 cm (2 in) from the connector as shown.

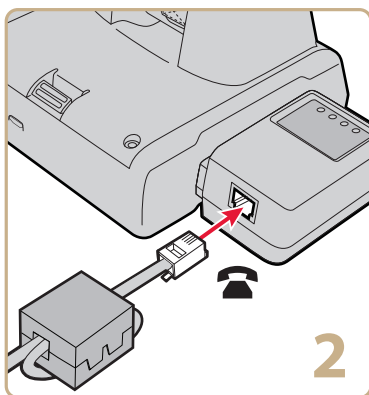
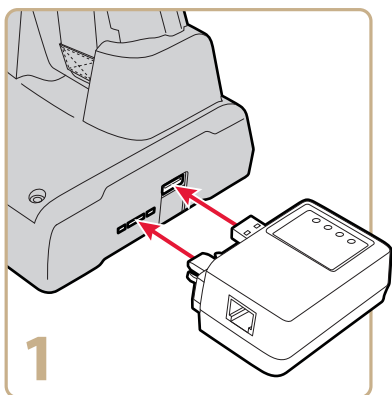
Mise en garde : Afin d'être en conformité avec les limites d'émission de radiofréquence de votre pays, vous devez installer la ferrite incluse sur votre câble de communications RJ-11 avant d'utiliser l'adaptateur modem. Pour de meilleurs résultats, installez la ferrite à 5 cm au maximum du connecteur, tel qu'illustré.

To install the ferrite

Pour attacher le ferrite

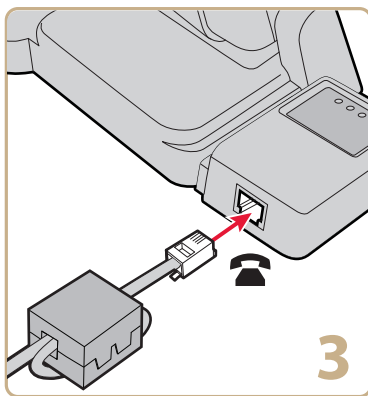
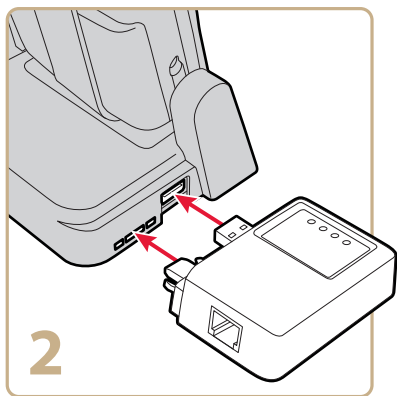
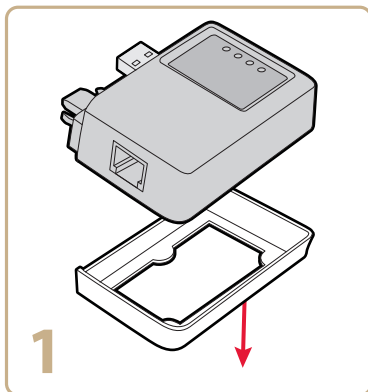


To use the adapter with the DX1
Pour utiliser l'adaptateur avec le DX1



To use the adapter with the
AD10, AD20, or AD27

Pour utiliser l'adaptateur avec le
AD10, AD20, ou AD27



To learn more about using the modem adapter with other Intermec docks, contact your local Intermec representative.

To configure your modem connection, on the mobile computer tap **Start** > **Settings** > the **Connections** tab. For more information, see the computer user's manual.

Pour apprendre comment utiliser l'adaptateur pour modem avec d'autres socles Intermec, communiquez avec le représentant Intermec de votre région.

Pour configurer votre connexion modem, sur votre ordinateur portable appuyez sur **Start** > **Settings** > l'onglet **Connections**. Pour plus d'information, consultez le guide d'utilisation de l'ordinateur.



Worldwide Headquarters
6001 36th Avenue West
Everett, Washington 98203
U.S.A.

tel 425.348.2600

fax 425.355.9551

www.intermec.com

© 2012 Intermec Technologies
Corporation. All rights reserved.



Modem Adapter Instructions



P/N 943-308-003