



Caution: Before removing the battery, you need to tap **Start > Shutdown** to turn off the CS40.

注意：卸下電池前，需要按“Start > Shutdown”关闭 CS40。

注意：取出電池前，必須按下「Start > Shutdown」關閉 CS40。

Opze: prije vadenja baterije morate pritisnuti **Start > Shutdown** da biste isključili CS40.

Attention: Avant d'enlever la batterie, vous devez appuyer sur “**Start > Shutdown**” pour éteindre le CS40.

Vorsicht: Vor Entfernen des Akkus müssen Sie “**Start > Shutdown**” betätigen, um den CS40 auszuschalten.

주의: 배터리를 제거하기 전에, Start > Shutdown을 눌러 CS40 를 끄십시오.

Cuidado: Antes de remover a bateria, é preciso tocar em **Start > Shutdown** para desligar o CS40.

Осторожно: прежде чем извлекать батарею, нужно щёлкнуть на **Start > Shutdown**, чтобы выключить CS40.

Precaución: Antes de quitar la batería, debe tocar **Start > Shutdown** para apagar la unidad CS40.

주의사항: 배터리를 제거하기 전에, Start > Shutdown을 눌러 CS40을 끄십시오.



CS40

USB Cover Replacement Kit Instructions

USB 护盖更换配件说明

USB 護蓋更換工具說明

Upute za upotrebu kompleta za zamjenu USB poklopca

Instructions pour la trousse de remplacement de couvercle USB

Anleitung für Ersatzteilsatz USB-Abdeckung

USB 커버 교체 키트 안내서

Instruções do kit de substituição da tampa USB.

Указания по использованию сменного чехла с USB-портом

Instrucciones para el juego de repuesto de la cubierta de USB

คู่มือการใส่ชุดเปลี่ยนฝาครอบ USB



Worldwide Headquarters
6001 36th Avenue West
Everett, Washington 98203
U.S.A.

tel 425.348.2600

fax 425.355.9551

www.intermec.com

© 2010 Intermec Technologies Corporation. All rights reserved.

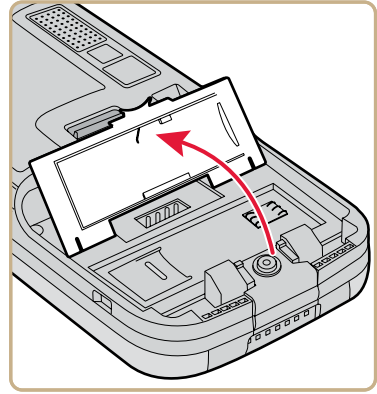
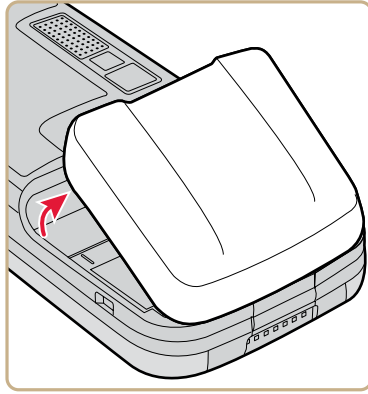
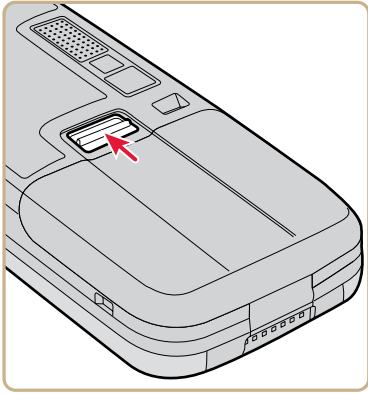


CS40 USB Cover Replacement Kit Instructions

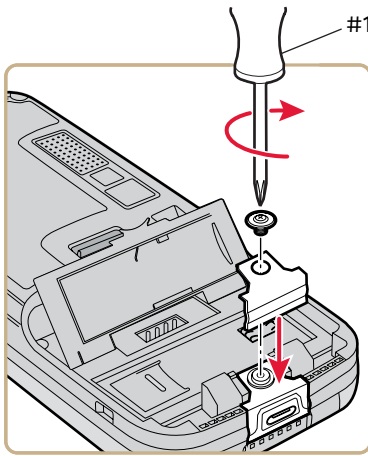
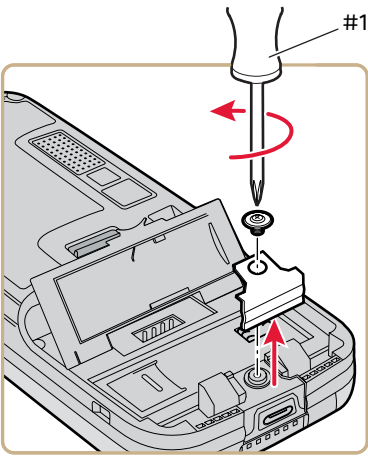


P/N 943-306-001

1



2



3

