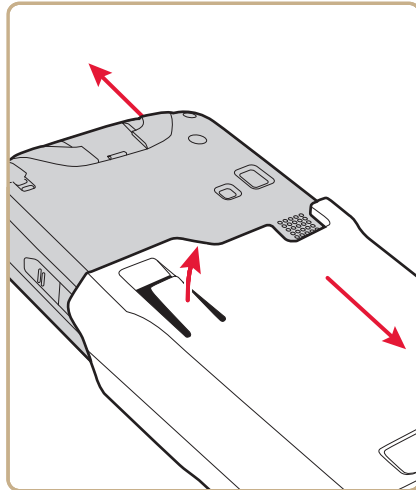


To remove the magnetic stripe reader

取下磁条阅读器
 取下磁條閱讀器
 Pour retirer le lecteur de piste magnétique
 Abnehmen Magnetstreifenleser
 Rimozione il lettore di strisce magnetiche
 제거하기 마그네틱 스트라이프 리더
 Remover do leitor de fita magnética
 Для удаления к считывателю магнитных карт
 Para remover del lector de franja magnética
 วิธีการลบเครื่องอ่านบัตรแถบแม่เหล็ก



Where to Find More Information

有关详细信息	정보를 더 발견하기 위하여 어디에
有關詳細信息	Onde obter mais informações
Où trouver d'autres détails	Где найти дополнительную информацию
Verweise zu weiteren Informationen	Dónde encontrar más información
Per ulteriori informazioni	จะค้นหาข้อมูลมากยิ่งขึ้นที่ไหน

www.intermec.com
 In the U.S.A and Canada, call **1.800.755.5505**



Caution: See Compliance Insert for use restrictions associated with this product.
 警告：有关本产品相关的使用限制，请参阅“符合性插页”。
 警告：請參見規範插頁中有關本產品使用限制方面的說明。

Attention: Consultez la Déclaration de conformité pour les restrictions d'usage associées à ce produit.
Vorsicht: Das Konformitätsblatt führt etwaige Verwendungseinschränkungen für dieses Produkt an.
Attenzione: consultare l'inserto sulla conformità per informazioni sulle limitazioni d'uso di questo prodotto.
 조윰: 본 제품과 관련된 사용 제한에 대한 자세한 내용은 준수 규정을 참조하십시오.
Cuidado: Consulte as informações sobre as restrições de uso associadas a este produto no encarte sobre conformidade.
Осторожно: См. ограничения, связанные с использованием устройства, на вкладыше с требованиями по обеспечению соответствия.
Precaución: Consulte el Inserto de cumplimiento para ver las restricciones de uso asociadas con este producto.
 ข้อเตือน: ดูการใส่เข้าสำหรับการใช้ข้อจำกัดที่เกี่ยวข้องกับผลิตภัณฑ์
 התראה: למידע על הגבלות תואר ומצב, ראו בעלון התאמת.

This product is protected by one or more patents. 本产品受到一项或多项专利保护。本產品受到一項或多項專利保護。Ce produit est protégé par un brevet ou plus. Dieses Produkt ist durch ein oder mehrere Patente geschützt. Questo prodotto è protetto da uno o più dei seguenti brevetti. 본 제품은 하나 이상의 특허 권에 의해 보호를 받습니다. Este produto está protegido por uma ou mais patentes. Этот продукт защищен одним или несколькими патентами. Este producto esta protegido por una o varias patentes. ผลิตภัณฑ์นี้ป้องกันโดยสิทธิบัตรหนึ่งหรือมากกว่า

Electrical rating. 额定电压及电流。電子規定值。Cote électrique. Stromversorgung. Specifiche elettriche. 전기 등급. Especificações eléctricas. Питание. Calificación eléctrica. อัตราอิเล็กทรอนิกส์: --- 5,0 V, 0,1 A max.



Worldwide Headquarters
 6001 36th Avenue West
 Everett, Washington 98203
 U.S.A.
 tel 425.348.2600
 fax 425.355.9551
 www.intermec.com
 © 2011 Intermec Technologies Corporation. All rights reserved.

CN50 Magnetic Stripe Reader (AR9) Instructions



P/N 943-297-002



CN50

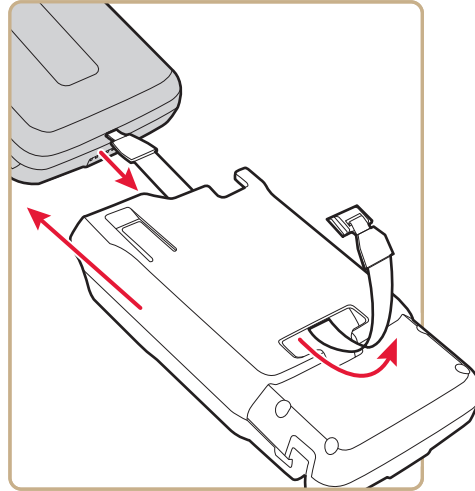
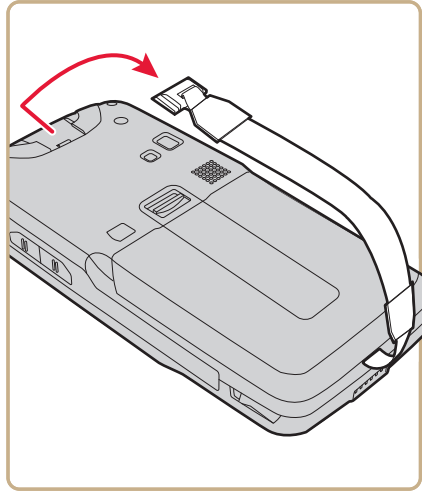
Magnetic Stripe Reader

AR9

Instructions

磁条阅读器说明
 磁條閱讀器說明
 Instructions pour le lecteur de piste magnétique
 Anweisungen für Magnetstreifenleser
 Istruzioni per il lettore di strisce magnetiche
 마그네틱 스트라이프 리더 사용안내서
 Instruções do leitor de fita magnética
 Инструкции к считывателю магнитных карт
 Instrucciones del lector de franja magnética
 เครื่องอ่านบัตรแถบแม่เหล็ก

CN50



Status LED

状态 LED 指示灯

狀態 LED 指示燈

Voyant d'état à DEL

Status-LED

LED di stato

상태 LED

LED indicador de estado

Светодиод состояния

LED de estado

ไฟแสดงสถานะ

Docking connector (charge-only)

底座接口 (仅供充电)

基座接頭 (僅供充電)

Connecteur de socle (charge uniquement)

Andock-Anschluss (nur laden)

Connettore di alloggiamento

(solo carica)

도킹 커넥터 (충전 전용)

Conector de ancoragem (apenas carga)

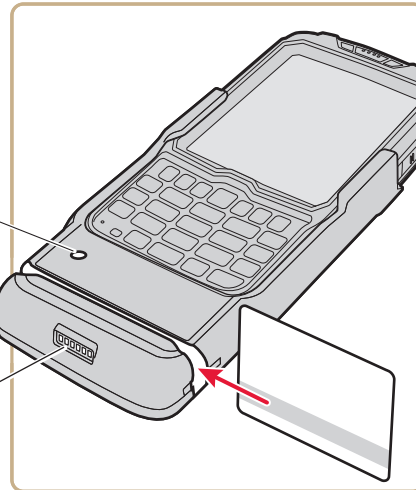
Разъем для стойки

(только зарядка)

Conector de acoplamiento

(solamente carga)

ตัวเชื่อมต่อเท่านั้น (สำหรับชาร์จไฟเท่านั้น)



Status LED

Blink Rate	Description
Once every 5 seconds	Communicating with the CN50
Three per second	Card read successfully

状态 LED 指示灯

LED 指示灯闪烁速度	说明
每 5 秒钟一次	正在与 CN50 通信
每秒三次	卡已成功读取

狀態 LED 指示燈

LED 閃光頻率	說明
每 5 秒鐘一次	正在與 CN50 通訊
每秒三次	卡已成功讀取

DELs d'état

Fréquence de clignotement de la DEL	Description
Toutes les 5 secondes	Communication avec le CN50
Trois fois par seconde	La carte a été lue avec succès

Status-LEDs

LED Flash-Rate	Beschreibung
Einmal alle 5 Sekunden	Kommuniziert mit CN50
Drei pro Sekunde	Die Karte wurde erfolgreich gelesen

LED di stato

Frequenza lampeggio	Descrizione
Una volta ogni 5 secondi	In comunicazione con CN50
Tre volte al secondo	Lettura scheda avvenuta

상태 LED

LED 플래시율	설명
매 5초마다	CN50 와 통신 중
1초 당 3회	카드가 성공적으로 읽혔습니다.

LEDs de status

Velocidade LED Flash	Descrição
De 5 em 5 segundos	Comunicação com o CN50
Três por segundo	O cartão foi lido com sucesso

Светодиоды состояния

Светодиод, частота вспышек	Описание
Каждые 5 секунд	Связь с CN50
Три раза в секунду	Карточка прочитана

Indicadores luminosos de estado

Frecuencia de iluminación LED	Descripción
Una vez cada 5 segundos	Comunicándose con el CN50
Tres por segundo	La tarjeta se ha leído

ไฟแสดงสถานะ

อัตราการกระพริบของหลอด LED	รายละเอียด
ทุกๆ 5 วินาที	กำลังสื่อสารกับ CN50
สามครั้งต่อวินาที	อ่านข้อมูลในการ์ดเรียบร้อยแล้ว