

CK70|CK71

Desktop Stand Instructions

桌面支架说明

桌面支架說明

Instructions pour le support de bureau

Anleitung für Desktop-Stand

デスクトップ スタンド取扱説明書

데스크톱 스탠드 안내서

Instruções para o suporte de mesa

Инструкции к настольной стойке

Instrucciones para el pedestal de escritorio

คู่มือการใช้งานฐานตั้งบนโต๊ะ

To insert the CK70/CK71 into the desktop stand

將 CK70/CK71 插入桌面支架中

將 CK70/CK71 插入桌面支架中

Pour insérer le CK70/CK71 dans le

support de bureau

Einsetzen des CK70/CK71 in den

Desktop-Stand

CK70/CK71 をデスクトップ スタンド内

に挿入するには

CK70/CK71 를 데스크톱 스탠드에

삽입하기

Para inserir o CK70/CK71 no suporte de

mesa

Для установки CK70/CK71 в

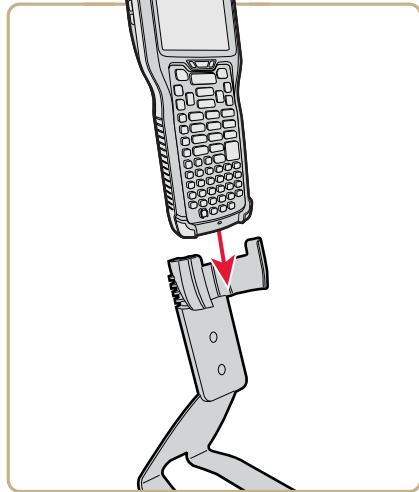
настольную стойку

Para insertar el CK70/CK71 en el

pedestal de escritorio

วิธีการติดตั้ง CK70/CK71

เข้ากับฐานตั้งโต๊ะ





Worldwide Headquarters
6001 36th Avenue West
Everett, Washington 98203
U.S.A.

tel 425.348.2600

fax 425.355.9551

www.intermec.com

© 2010 Intermec Technologies
Corporation. All rights reserved.



CK70 and CK71 Desktop Stand Instructions



P/N 943-295-001