

CK70|CK71

Back Accessory Interface Instructions

背部附件接口说明

後端附件接口說明

Instructions pour l'interface avec les accessoires arrière

Anleitung für Rückenzubehör-Schnittstelle

後部アクセサリ取扱説明書

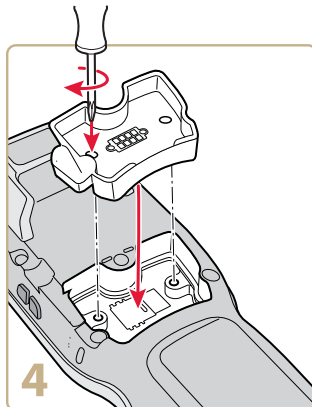
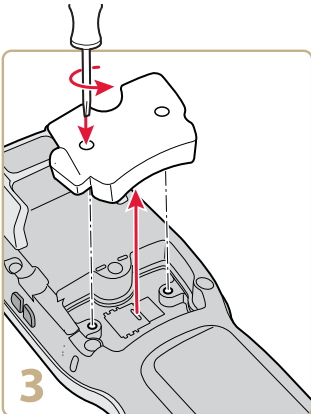
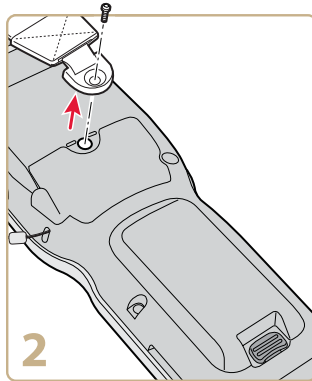
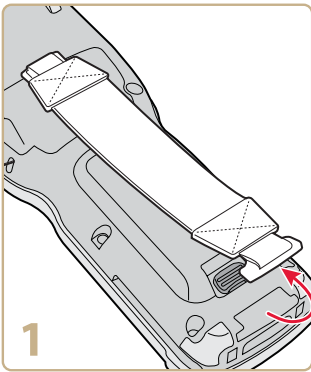
백 부속품 인터페이스 안내서

Instruções para interface de acessórios na parte posterior

Инструкции к интерфейсу для принадлежностей, устанавливаемых на тыльной стороне

Instrucciones de interfaz para accesorio posterior

คู่มือการใช้งานอินเตอร์เฟซของอุปกรณ์เสริมส่วนท้าย





Worldwide Headquarters
6001 36th Avenue West
Everett, Washington 98203
U.S.A.

tel 425.348.2600

fax 425.355.9551

www.intermec.com

© 2010 Intermec Technologies
Corporation. All rights reserved.



CK70 and CK71 Back Accessory Interface Instructions



P/N 943-290-001