

# CN70e

## Handstrap Replacement Kit Instructions

手腕帶更換說明

手腕帶更換說明

Instructions pour le remplacement de la dragonne

Anleitung zum Ersetzen der Handschlaufe

ハンドストラップの取り替え方

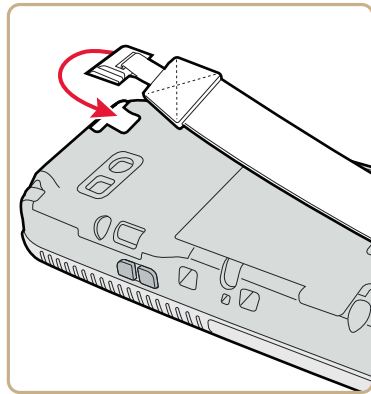
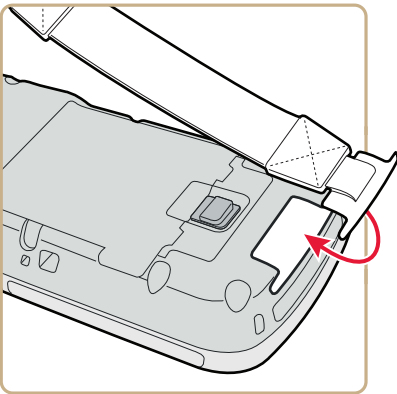
핸드스트랩 교체 안내서

Instruções para troca da alça de mão

Инструкции по замене ремешка

Instrucciones para cambiar la correa de mano

วิธีการใช้งานในการแทนที่ Handstrap



Handstrap replacement kit P/N 203-931-001 includes five handstraps.

手腕帶更換配件 P/N 203-931-001 包括五條手腕帶。

手腕帶更換工具 P/N 203-931-001 包括五條手腕帶。

Ensemble de remplacement de la dragonne N/P de pièce 203-931-001 incluant cinq dragonnes.

Der Handschlaufen-Ersatzteilsatz, Bestellnr. 203-931-001, enthält fünf Handschlaufen.

ハンドストラップ交換キットの P / N のは 203-931-001 は 5 handstraps が含まれます。

핸드스트랩 교체 키트 P/N 203-931-001 에는 다섯 개의 핸드스트랩이 포함되어 있습니다

В комплект изд. № 203-931-001 ручных ремешков входят пять ремешков и пять шпилек.

El juego de repuesto de la correa de mano P/N 203-931-001 incluye cinco correas de mano.

ชุดเปลี่ยนสายรัดข้อมือ P/N 203-931-001 พร้อมด้วยสายรัดข้อมือห้าชิ้น.

CN70e Handstrap Replacement Kit Instructions



P/N 943-289-001

**Intermec**

Worldwide Headquarters  
6001 36th Avenue West  
Everett, Washington 98203  
U.S.A.

tel 425.348.2600

fax 425.355.9551

www.intermec.com

© 2010 Intermec Technologies Corporation. All rights reserved.

