

CK70|CK71

Scan Handle Instructions

扫描手柄说明

描握把說明

Poignée de lecture - Instructions

Anleitung für Scan-Griff

スキャン・ハンドルの取り扱い

핸들 스캔 지침

Instruções do punho do digitalizador

Инструкции по обращению с ручкой сканера

Instrucciones para el mango del escáner

คำแนะนำเกี่ยวกับที่จับสำหรับสแกน

To attach the handle

连接手柄

附加握把

Pour attacher la poignée

Anbringen des Griffes

ハンドルを取り付けるには

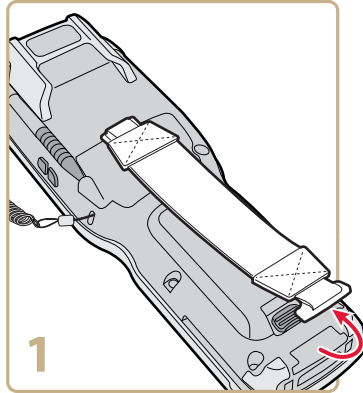
핸들을 연결하려면

Acoplar o punho

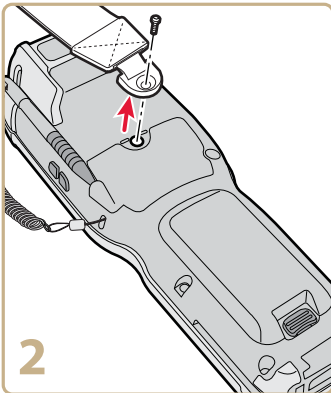
Чтобы прикрепить ручку

Para instalar el mango

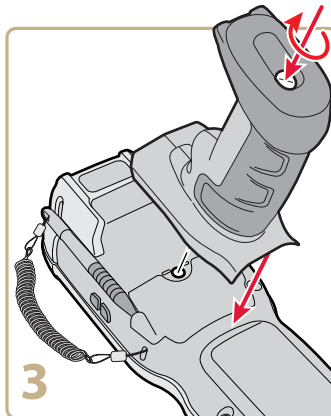
การติดตั้งที่จับ



1



2



3



Worldwide Headquarters
6001 36th Avenue West
Everett, Washington 98203
U.S.A.

tel 425.348.2600

fax 425.355.9551

www.intermec.com

© 2013 Intermec Technologies
Corporation. All rights reserved.



CK70 and CK71 Scan Handle Instructions



P/N 943-261-002