

CN4

Scan Handle Instructions

扫描手柄说明

Poignée de lecture - Instructions

Anleitung für Scan-Griff

핸들 스캔 지침

Instruções do punho do digitalizador

Инструкции по обращению с ручкой сканера

Instrucciones para el mango del escáner

คำแนะนำเกี่ยวกับที่จับสำหรับสแกน

To attach the handle

附加握把

Pour attacher la poignée

Anbringen des Griffes

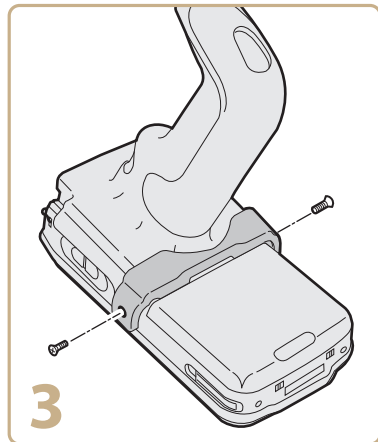
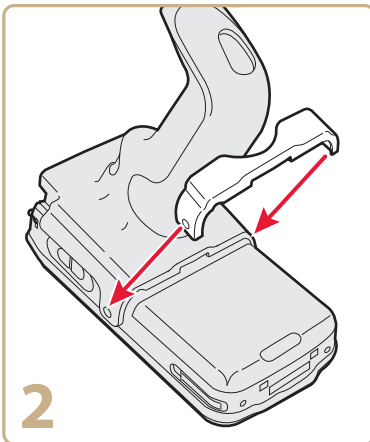
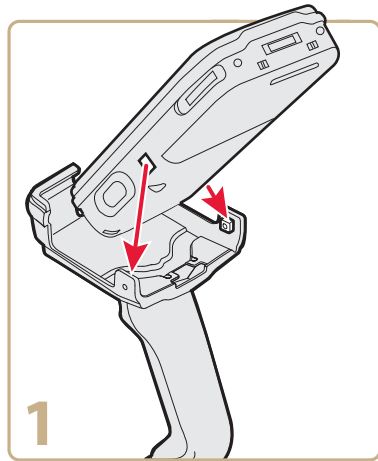
핸들을 연결하려면

Acoplar o punho

Чтобы прикрепить ручку

Para instalar el mango

การติดตั้งที่จับ



To attach the handle with the handstrap

附加有手腕帶的握把

Pour attacher la poignée avec la sangle

Anbringen des Griffs mit Handschlaufe

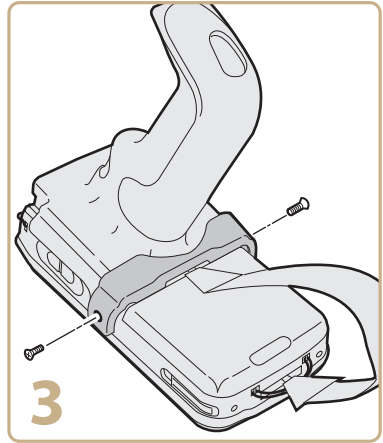
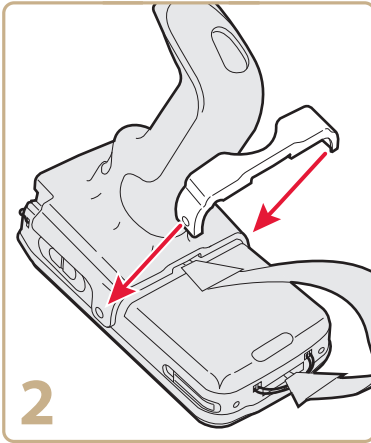
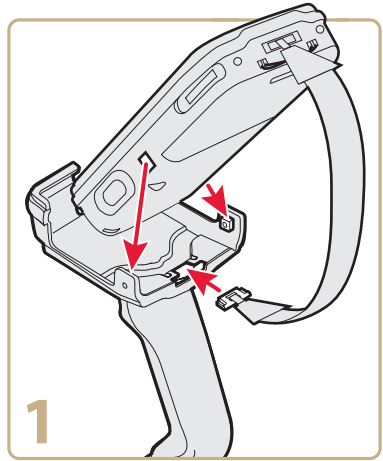
핸드스트랩으로 핸들을 연결하려면

Acoplar o punho com a correia de mão

Чтобы прикрепить к ручке ремешок

Para instalar el mango con la correa para la mano

การติดตั้งที่จับโดยใช้สายรัดมือ



To remove the handle

取下握把

Pour retirer la poignée

Entfernen des Griffs

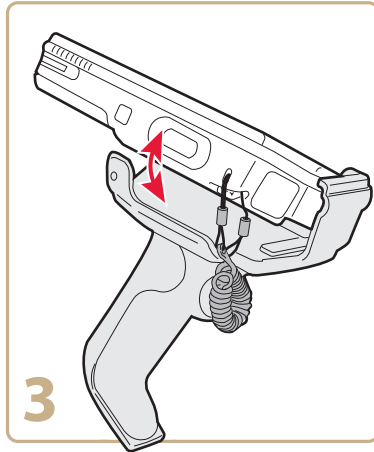
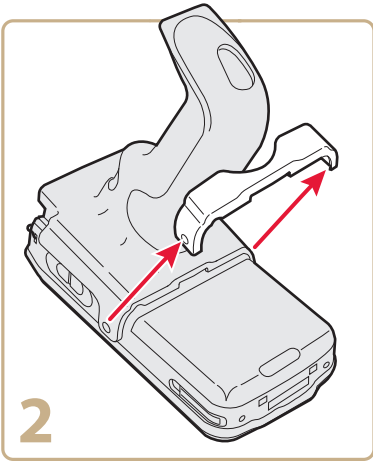
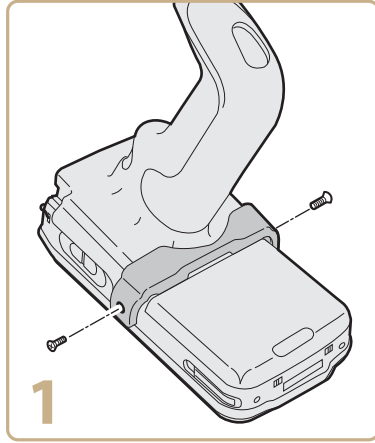
핸들을 제거하려면

Retirar o punho

Чтобы снять ручку

Para retirar el mango

การถอดที่จับ





Worldwide Headquarters
6001 36th Avenue West
Everett, Washington 98203
U.S.A.

tel 425.348.2600

fax 425.355.9551

www.intermec.com

© 2009 Intermec Technologies
Corporation. All rights reserved.



CN4 Scan Handle Instructions



P/N 943-254-001