

AV13

Vehicle Dock

Instructions pour le socle de voiture du AV13
Anleitung für AV13-Fahrzeug-Andockstation
Instrucciones del acoplador para vehículos AV13

Instructions

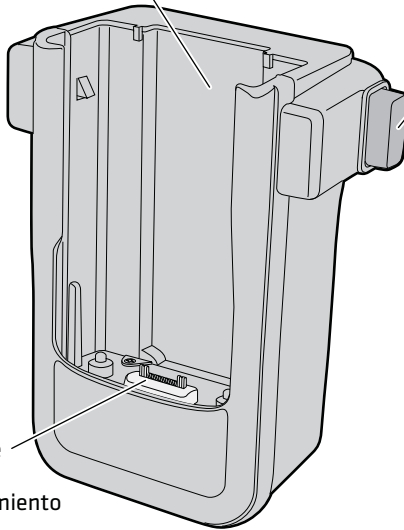
The AV13 vehicle dock powers your CN3 (e/f configurations) mobile computer and provides serial connectivity. Please contact your Intermec Sales Representative to order the appropriate accessories to install and use the AV13 vehicle dock.

Le socle du véhicule du AV13 permet d'alimenter votre ordinateur nomade CN3 (configurations e/f) et fournit la connectivité en série. Veuillez contacter le représentant commercial Intermec de votre région pour commander les accessoires appropriés permettant d'installer et d'utiliser le socle de véhicule du AV13.

Die AV13-Fahrzeug-Andockstation versorgt den Mobilcomputer CN3 (e/f-Konfigurationen) mit Strom und bietet serielle Konnektivität. Wenden Sie sich an Ihren Intermec-Vertreter, um geeignete Zubehörteile zu bestellen und die AV13-Fahrzeug-Andockstation einzubauen und zu benutzen.

El acoplador para vehículos AV13 alimenta su computadora y aporta conectividad en serie. Póngase en contacto con su representante de ventas de Intermec para pedir los accesorios adecuados para instalar y usar el acoplador para vehículos CN3 (configuraciones e/f).

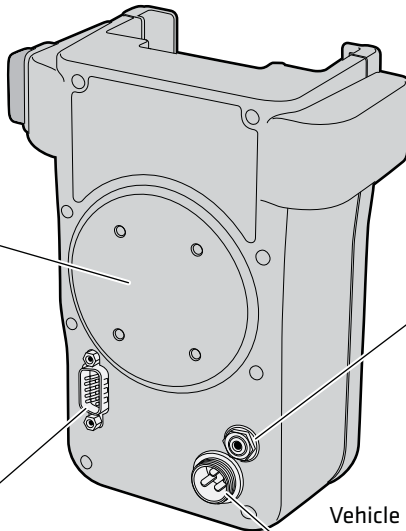
Holding bay
Baie de retenue
Haltefach
Compartimiento de sujeción



Release button
Baie de retenue
Haltefach
Compartimiento de sujeción

Docking connector
Connecteur de socle
Andock-Anschluss
Conector de acoplamiento

Attachment plate
Plaque de fixation
Befestigungsplatte
Placa de adosamiento



Audio out jack
Prise de sortie audio
Audio-Ausgangsbuchse
Toma de salida de audio

Serial port
Port série
Serieller Anschluss
Puerto en serie

Vehicle power cable connector
Connecteur câble d'alimentation
de véhicule
Fahrzeugstromkabelanschluss
Conector del cable de alimentación
del vehículo

Where to Find More Information

Où trouver d'autres détails

Dónde encontrar más información

Verweise zu weiteren Informationen

www.intermec.com

In the U.S.A. and Canada, call 1.800.755.5505.



Caution: See Compliance Insert for restrictions associated with this product.

Attention: Consultez la Déclaration de conformité pour les restrictions d'usage associées à ce produit.

Vorsicht: Das Konformitätsblatt führt etwaige Verwendungseinschränkungen für dieses Produkt an.

Precaución: Consulte el Inserto de cumplimiento para ver las restricciones de uso asociadas con este producto.

This product is protected by one or more patents. Ce produit est protégé par un brevet ou plus. Dieses Produkt ist durch ein oder mehrere Patente geschützt. Este producto está protegido por una o varias patentes.

Electrical rating. Cote électrique. Stromversorgung. Calificación eléctrica. : ⚡ 12 V, 4 A

AV13 Vehicle Dock Instructions



P/N 943-225-001

Intermec

Worldwide Headquarters
6001 36th Avenue West
Everett, Washington 98203
U.S.A.

tel 425.348.2600

fax 425.355.9551

www.intermec.com

© 2008 Intermec Technologies Corporation. All rights reserved.