

CK₃ Series

Vehicle Dock Instructions

AV10

Anleitung für Fahrzeug-Andockstation

Instrucciones del acoplador de vehículo

Instructions pour la station de véhicule

Istruzioni per l'uso dell'alloggiamento di espansione veicolo

自動車ドック使用説明書

차량 독 지침

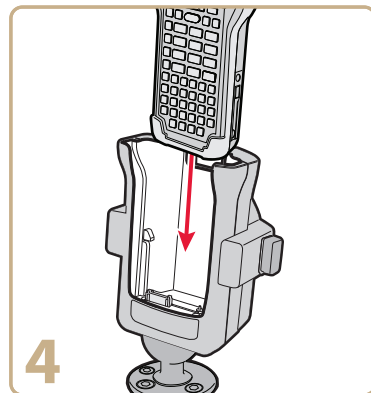
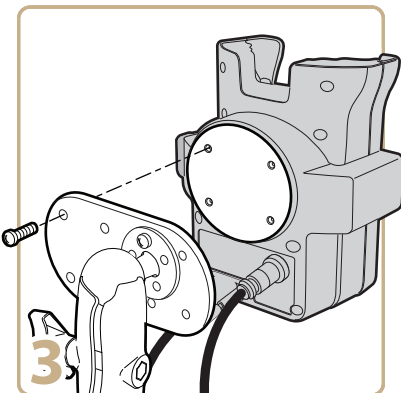
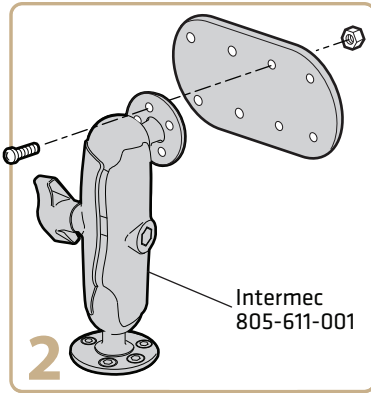
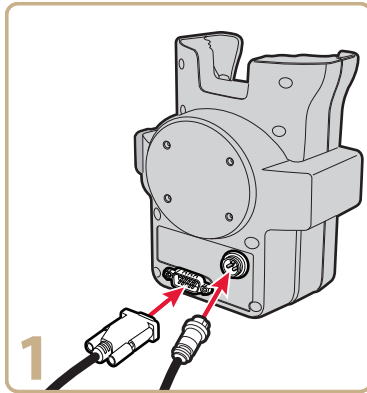
Instruções de uso da base para veículo

Инструкции к автомобильной стойке

Araç Yuvası Yönergeleri

车载底座说明

車載固定架說明



The CK3 Series vehicle dock powers your mobile computer and provides USB host connectivity. Please contact your Intermec Sales Representative to order the appropriate accessories to install and use the vehicle dock.

Die CK3 Serie-Fahrzeug-Andockstation versorgt den Mobilcomputer mit Strom und bietet USB Host Konnektivität. Wenden Sie sich an Ihren Intermec-Vertreter, um geeignete Zubehörteile zu bestellen und die Fahrzeug-Andockstation einzubauen und zu benutzen.

El acoplador para vehículos Serie CK3 alimenta su computadora y aporta conectividad en USB host. Póngase en contacto con su representante de ventas de Intermec para pedir los accesorios adecuados para instalar y usar el acoplador para vehículos.

Le socle du véhicule du CK3 Série permet d'alimenter votre ordinateur nomade et fournit la connectivité en d'hôte USB. Veuillez contacter le représentant commercial Intermec de votre région pour commander les accessoires appropriés permettant d'installer et d'utiliser le socle de véhicule.

L'alloggiamento di espansione veicolo alimenta il computer portatile serie CK3 e offre connettività host USB. Rivolgersi all'agente di vendita Intermec per ordinare gli accessori adatti per installare e usare l'alloggiamento di espansione veicolo.

CK3 系列 自動車ドックは携帯端末機に電力供給し、USB ホスト接続を実現します。自動車ドックの搭載と使用のために適切な付属品の注文は、最寄のインターメック販売代理店までお問い合わせ下さい。

CK3 시리즈 차량 도킹 능력을 모바일 컴퓨터의 USB 호스트 연결을 제공합니다. Intermec 영업 담당자에게 문의하시기 바랍니다을 주문에 적절한 액세서리를 설치하고 사용하는 차량 도킹합니다.

O acoplador para veículos do Série CK3 fornece energia e conectividade anfitrião USB ao seu coletor de dados. Entre em contato com o seu representante de vendas da Intermec para solicitar os acessórios adequados para instalar e usar o acoplador para veículos.

Автомобильная стойка Серии CK3 служит источником питания вашего мобильного компьютера и обеспечивает USB-хост соединение. Заказать принадлежности, необходимые для установки и использования автомобильной стойки, вы можете у торгового представителя Intermec.

Araç yuvası CK3 Serisi mobil bilgisayarınıza güç verir ve USB sunucu bağlantı sağlar. Araç yuvasını kurmak ve kullanmak için uygun aksesuarları sipariş etmek üzere lütfen Intermec Satış Temsilciniz ile görüşün.

CK3 系列 车载底座 可为 移动计算机充电并提供 USB 主机连接。要订购相应的附件以安装和使用 车载底座，请与 Intermec 销售代表联系。

CK3 系列 車載底座 可為 移動電腦充電並提供 USB 主機連接。要訂購相應的附件以安裝和使用 車載底座，請與 Intermec 銷售代表聯繫。

To remove the computer

Computer entfernen

Quitar computadora

Retirez le ordinateur

Rimuovere computer

本コンピュータを取り外すには

컴퓨터 제거하기

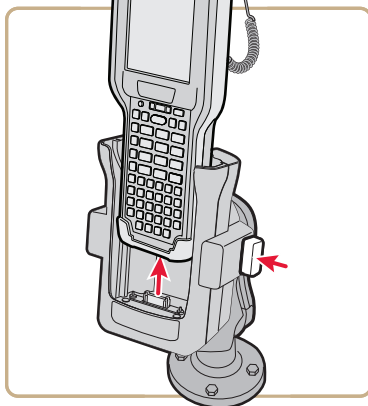
Para remover o computador

Чтобы снять компьютер

Bilgisayar çıkartmak için

移除计算机

移除電腦





Caution: See Compliance Insert for restrictions associated with this product.

Vorsicht: Das Konformitätsblatt führt etwaige Verwendungseinschränkungen für dieses Produkt an.

Precaución: Consulte el Inserto de cumplimiento para ver las restricciones de uso asociadas con este producto.

Mise en garde : Consultez la Déclaration de conformité pour les restrictions d'usage associées à ce produit.

Attenzione: Consultare l'inserto sulla conformità per informazioni sulle limitazioni d'uso di questo prodotto.

警告：本製品の使用制限は、適格性に関する折り込みをご参照下さい。

조의: 본 제품과 관련된 사용 제한에 대한 자세한 내용은 준수 규정을 참조하십시오.

Cuidado: Consulte as informações sobre as restrições de uso associadas a este produto no encarte sobre conformidade.

Осторожно: См. ограничения, связанные с использованием устройства, на вкладыше с требованиями по обеспечению соответствия.

Dikkat: Bu ürünle ilgili kullanım kısıtlamaları için Uyumluluk Ek Sayfasına bakın.

注意：有关本产品相关的使用限制，请参阅符合性插页。

警告：請參見規範插頁中有關本產品使用限制方面的說明。

התראה: למידע על הגבלות הקשורות למוצר זה, עיין בעלון התאימות.

Electrical rating. Stromversorgung. Calificación eléctrica. Cote électrique. Specifiche elettriche. 電流單位。

전기 등급 . Especificaciones eléctricas. Питание. Voltaj bilgileri. 電子規定値。電流單位 : = 12 V, 4 A



Worldwide Headquarters
6001 36th Avenue West
Everett, Washington 98203
U.S.A.

tel 425.348.2600

fax 425.355.9551

www.intermec.com

© 2012 Intermec Technologies
Corporation. All rights reserved.



CK3 Series Vehicle Dock (AV10) Instructions



P/N 943-174-002