

CK₃ Series

Multidock Instructions

AD21, AD22

Multidock-Anleitung

Instrucciones del multiacoplador

Instructions pour le socle multiple

Istruzioni relative alla base multipla

マルチドック使用説明書

멀티독 지침

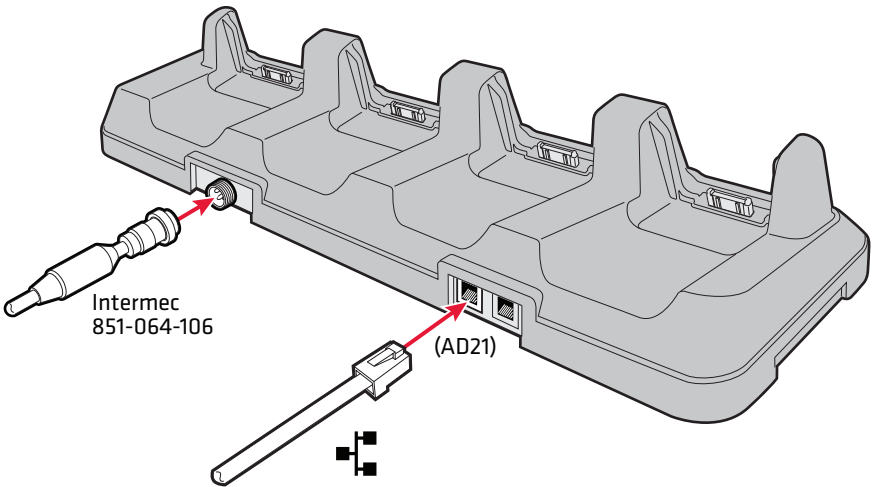
Instruções para uso da base com vários encaixes

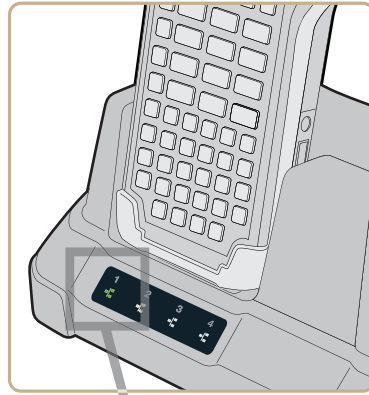
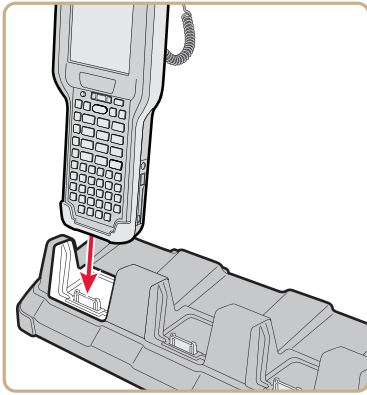
Инструкции по эксплуатации многосекционного зарядного устройства

Çoklu Yuva Yönergeleri

多用底座说明

多用基座說明





(AD21)



You also need Intermec power supply Model AE21 (P/N 851-064-106), an appropriate AC power cord, and Ethernet cables (AD21 only).

Zusätzlich sind das Intermec-Netzteil Modell AE21 (Bestellnr. 851-064-106), ein passendes Wechselstromkabel und ein Ethernetkabel (nur AD21) erforderlich.

También necesita una fuente de alimentación modelo AE21 de Intermec (N/P 851-064-106) y el cable de alimentación CA correspondiente, así como cables Ethernet (solo para AD21).

Vous avez également besoin du bloc d'alimentation Intermec de modèle AE21 (n° de pièce 851-064-106), d'un cordon d'alimentation CA approprié et de câbles Ethernet (AD21 uniquement).

Sono inoltre necessari alimentatore Intermec modello AE21 (N. cat. 851-064-106), un cavo di alimentazione CA appropriato, e cavi Ethernet (solo AD21).

インターメックのパワーサプライ モデル AE21 (P/N 851-064-106)、適切な AC 電源コード、および Ethernet ケーブル (AD21 のみ) も必要です。

Intermec 전원 공급기 모델 AE21(P/N 851-064-106) 과 해당 AC 전원 코드 및 이더넷 케이블 (AD21 만) 도 필요합니다 .

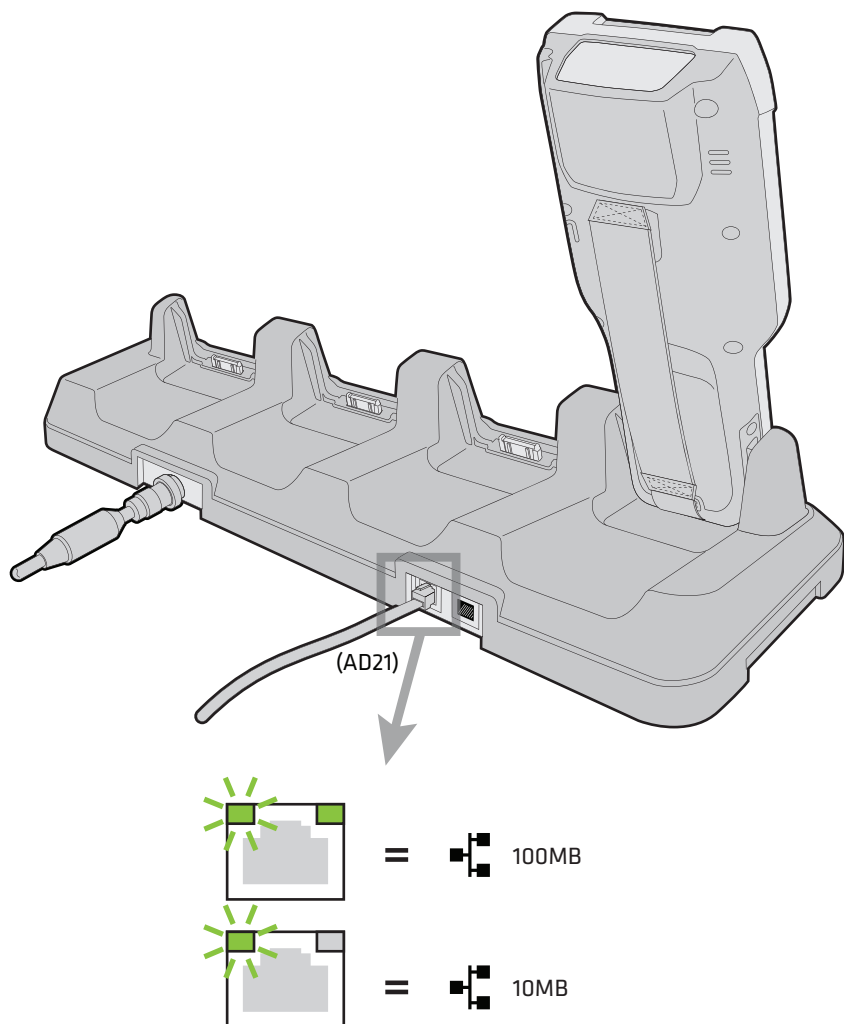
Também necessita de uma fonte de alimentação de Modelo AE21 da Intermec (P/N 851-064-106), um cabo de alimentação CA apropriado e cabos Ethernet (apenas AD21).

Кроме того, необходим блок питания Intermec, модель AE21 (номер по каталогу 851-064-106), соответствующий сетевой шнур питания переменного тока и кабели Ethernet (только AD21).

Ayrıca, Intermec AE21 (P/N 851-064-106) Modeli güç kaynağına ve uygun bir AC güç kablosuna ve Ethernet kablolarına (yalnızca AD21) gerek duyarsınız.

您还需要 Intermec AE21 (P/N 851-064-106) 型电源、适合的交流电源线 and 以太网线缆 (仅限 AD21)。

您也需要 Intermec 電源供應器 AE21 型 (P/N 851-064-106)、一條適合的 AC 電源線和乙太網路電纜 (僅適用於 AD21)。





Caution: See Compliance Insert for restrictions associated with this product.

Vorsicht: Das Konformitätsblatt führt etwaige Verwendungseinschränkungen für dieses Produkt an.

Precaución: Consulte el Inserto de cumplimiento para ver las restricciones de uso asociadas con este producto.

Mise en garde : Consultez la Déclaration de conformité pour les restrictions d'usage associées à ce produit.

Attenzione: Consultare l'inserto sulla conformità per informazioni sulle limitazioni d'uso di questo prodotto.

警告：本製品の使用制限は、適格性に関する折り込みをご参照下さい。

조의: 본 제품과 관련된 사용 제한에 대한 자세한 내용은 준수 규정을 참조하십시오.

Cuidado: Consulte as informações sobre as restrições de uso associadas a este produto no encarte sobre conformidade.

Осторожно: См. ограничения, связанные с использованием устройства, на вкладыше с требованиями по обеспечению соответствия.

Dikkat: Bu ürünle ilgili kullanım kısıtlamaları için Uyumluluk Ek Sayfasına bakın.

注意：有关本产品相关的使用限制，请参阅符合性插页。

警告：請參見規範插頁中有關本產品使用限制方面的說明。

התראה: למידע על הגבלות הקשורות למוצר זה, עיין בעלון התאימות.

Electrical rating. Stromversorgung. Calificación eléctrica. Cote électrique. Specifiche elettriche. 電流單位。

전기 등급 . Especificaciones eléctricas. Питание. Voltaj bilgileri. 電子規定値。電流單位 : = 12 V, 6 A



Worldwide Headquarters
6001 36th Avenue West
Everett, Washington 98203
U.S.A.

tel 425.348.2600

fax 425.355.9551

www.intermec.com

© 2012 Intermec Technologies
Corporation. All rights reserved.



CK3 Series Multidock (AD21/AD22) Instructions



P/N 943-172-003