

# CK<sub>3</sub> Series

## Single Dock Instructions

AD20

Anleitung für Einzeldock

Instrucciones del acoplador sencillo

Instructions pour le socle unique

Istruzioni per l'uso dell'alloggiamento di espansione singolo

シングルドック使用説明書

단일 독 지침

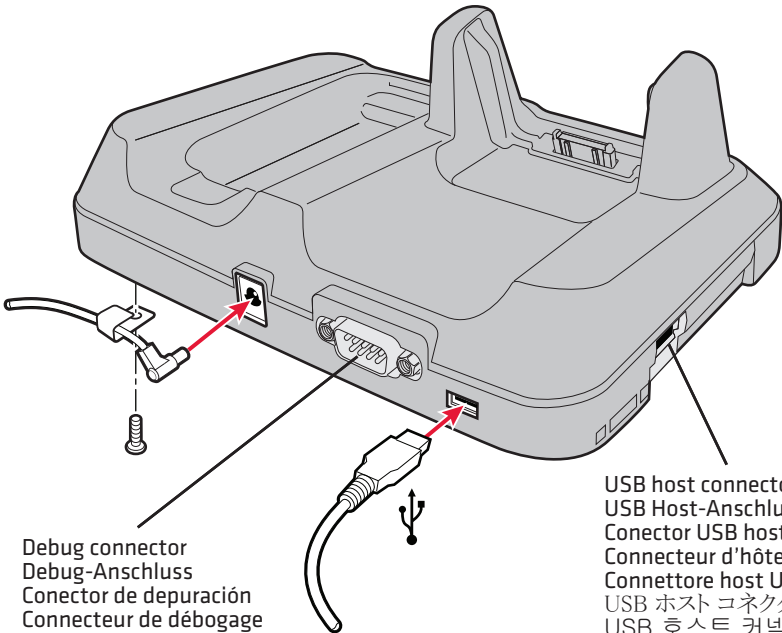
Instruções de uso da base simples

Инструкции по эксплуатации 1-гнездового зарядного устройства

Tekli Yuva Yönergeleri

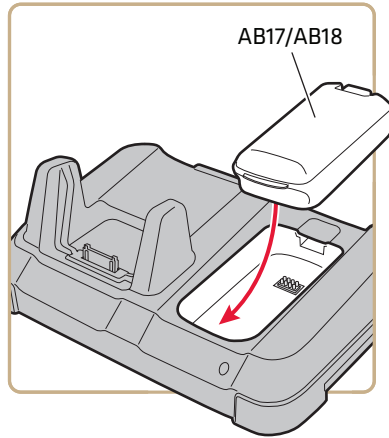
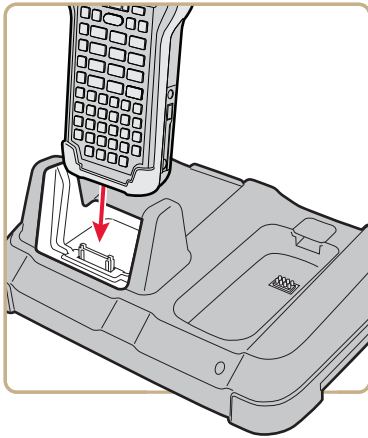
单一底座说明

單基座充電器說明



Debug connector  
 Debug-Anschluss  
 Conector de depuración  
 Connecteur de débogage  
 Connettore di debug  
 デバッグ コネクタ  
 디버그 커넥터  
 Conetor de depuração  
 Отладочный разъем  
 Hata ayıklama konektörü  
 调试接口  
 除錯接頭

USB host connector  
 USB Host-Anschluss  
 Conector USB host  
 Connecteur d'hôte USB  
 Connettore host USB  
 USB ホスト コネクタ  
 USB 호스트 커넥터  
 Conetor de anfitrião USB  
 Разъем USB-хост  
 USB sunucu konektörü  
 USB 主机接口  
 USB 主機端接頭



Use only UL Listed power supply, which has been qualified by Intermec with output rated at 12 VDC and 2.5 A with the device and an appropriate AC power cord.

Verwenden Sie mit dem Gerät ausschließlich ein UL-gelistetes, von Intermec empfohlenes Netzteil (Ausgangsnennleistung: 12 VDC, 2.5 A) und ein geeignetes Netzkabel.

Para alimentar el dispositivo, utilice únicamente fuentes de alimentación certificadas por UL y aprobadas por Intermec con una tensión nominal de 12 V, una corriente nominal de 2.5 A y un cable de CA adecuado.

Utilisez uniquement une alimentation homologuée UL et qualifiée par Intermec, avec une puissance de sortie de 12 V CC et de 2.5 A avec le dispositif et un cordon d'alimentation approprié.

Utilizzare solo alimentazione omologata UL e approvata da Intermec con uscita nominale a 12 Vc.c. e 2.5 A con il dispositivo e un adeguato cavo di alimentazione c.a.

定格出力 12 VDC、2.5 A および適切な AC 電源コードと共に Intermec によって認定された UL 規格認定取得済みの電源のみを使用してください。

장치에 12 VDC 및 2.5 A 정격을 제공하고 적절한 AC 전원 코드가 부착된 것으로 Intermec 의 승인을 받은 UL 인증 전원 공급장치만 사용하십시오 .

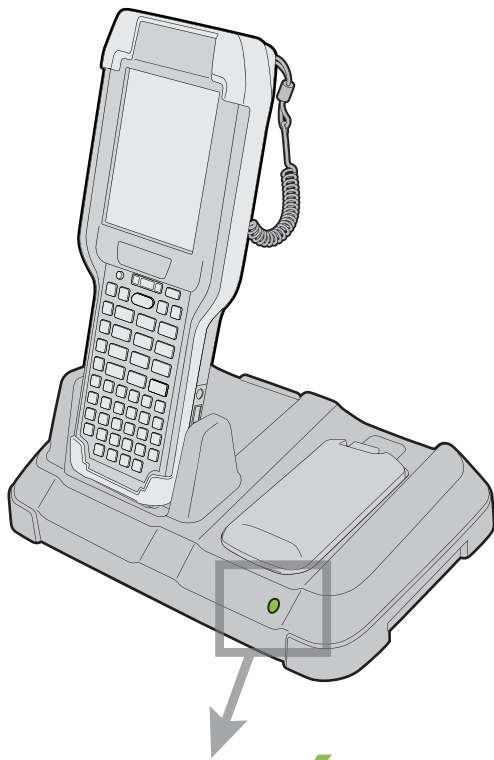
Use apenas a fonte de alimentação listada como UL, que tenha sido qualificada pela Intermec com saída nominal de 12 VCC e 2.5 A com o dispositivo e um cabo de alimentação CA apropriado.



Использовать только источники питания из реестра UL с сертификацией Intermec и выходной мощностью 12 В пост. тока, 2.5 А и подходящим кабелем переменного тока.

Yalnızca cihaz ve uygun AC güç kablosuyla birlikte Intermec tarafından yetkilendirilen 12 VDC ve 2.5 A güç çıkışlı, UL Listesinde bulunan güç kaynağını kullanınız.

只能使用符合 UL 标准，经 Intermec 认可，额定输出为 12 VDC 和 2.5 A 的电源以及适用的交流电源线。

請只使用符合 UL 標準並經過 Intermec 認可，輸出額定值為 12 VDC 和 2.5 A 的電源以及適用的 AC 電源線。



=  > 97% 



=  < 97%



= 



=  < 5°C (41°F) /  > 35°C (95°F)



**Caution:** See Compliance Insert for restrictions associated with this product.

**Vorsicht:** Das Konformitätsblatt führt etwaige Verwendungseinschränkungen für dieses Produkt an.

**Precaución:** Consulte el Inserto de cumplimiento para ver las restricciones de uso asociadas con este producto.

**Mise en garde :** Consultez la Déclaration de conformité pour les restrictions d'usage associées à ce produit.

**Attenzione:** Consultare l'inserto sulla conformità per informazioni sulle limitazioni d'uso di questo prodotto.

警告：本製品の使用制限は、適格性に関する折り込みをご参照下さい。

조의: 본 제품과 관련된 사용 제한에 대한 자세한 내용은 준수 규정을 참조하십시오.

**Cuidado:** Consulte as informações sobre as restrições de uso associadas a este produto no encarte sobre conformidade.

**Осторожно:** См. ограничения, связанные с использованием устройства, на вкладыше с требованиями по обеспечению соответствия.

**Dikkat:** Bu ürünle ilgili kullanım kısıtlamaları için Uyumluluk Ek Sayfasına bakın.

注意：有关本产品相关的使用限制，请参阅符合性插页。

警告：請參見規範插頁中有關本產品使用限制方面的說明。

התראה: למידע על הגבלות הקשורות למוצר זה, עיין בעלון התאימות.

Electrical rating. Stromversorgung. Calificación eléctrica. Cote électrique. Specifiche elettriche.

電流單位。전기 등급 . Especificações eléctricas. Питание. Voltaj bilgileri. 電子規定値。

電流單位 : = 12 V, 2,5 A, 30W

**Intermec**  
by Honeywell

16201 25th Avenue West  
Lynnwood, Washington 98087  
U.S.A.

[www.honeywellaidc.com](http://www.honeywellaidc.com)

Copyright © 2016  
Honeywell International Inc.  
All rights reserved.



CK3 Series Single Dock (AD20) Instructions



P/N 943-171-004