

PC43d | PC43t

Battery Base Installation Instructions

電池基座安裝說明

電池基座安裝說明

Instructions d'installation du socle de batterie

Installationsanleitung für Akkuhalterung

Petunjuk Pemasangan Tempat Baterai

Istruzioni per l'installazione della base batteria

배터리 거치대 설치 안내

Instruções de Instalação de Base da Bateria

Инструкции по установке подставки для батареи

Instrucciones para instalar la base de la batería

Pil Tabanı Kurulum Talimatları

Turn the printer off and disconnect the power cable before you begin. These instructions illustrate the PC43d, but you can use the same procedure to install the PC43t.

Den Drucker ausschalten und vor dem Beginnen das Netzkabel abziehen. Die vorliegenden Anweisungen beziehen sich auf den PC43d, können jedoch auch zur Installation des PC43t herangezogen werden.

Éteignez l'imprimante et débranchez le câble d'alimentation avant de commencer. Ces instructions illustrent la PC43d, mais vous pouvez utiliser la même procédure pour installer la PC43t.

开始前，请先关闭打印机并断开电源电缆连接。这些操作指南以 PC43d 为例进行说明，但您可以使用相同的程序安装 PC43t。

開始前，先關閉印表機並拔下電源線。這些指示以 PC43d 為例進行說明，但您可以使用相同的程序安裝 PC43t。

Matikan printer dan lepaskan kabel listrik sebelum memulai. Petunjuk ini mengambil ilustrasi dari PC43d, tetapi Anda bisa menggunakan prosedur yang sama untuk memasang PC43t.

Prima di iniziare, spegnere la stampante e scollegare il cavo di alimentazione. Queste istruzioni di installazione sono valide sia per PC43d sia per PC43t.

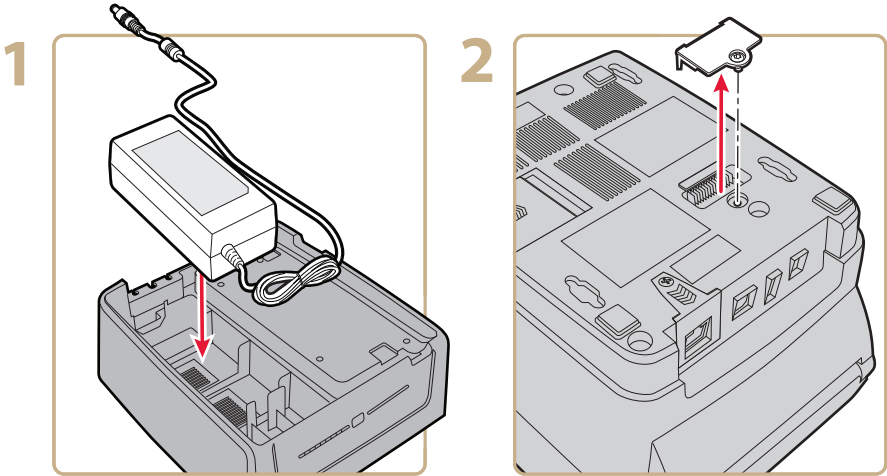
시작하기 전에 프린터를 끄고 전원 케이블 연결을 해제합니다. 이러한 지침에는 PC43d 설치에 대한 설명이 제공되어 있지만 동일한 절차를 사용하여 PC43t 를 설치할 수 있습니다 .

Antes de come ar, desligue a impressora e desconecte o cabo el trico. Estas instru es ilustram o modelo PC43d, mas voc  pode usar o mesmo procedimento para instalar o modelo PC43t.

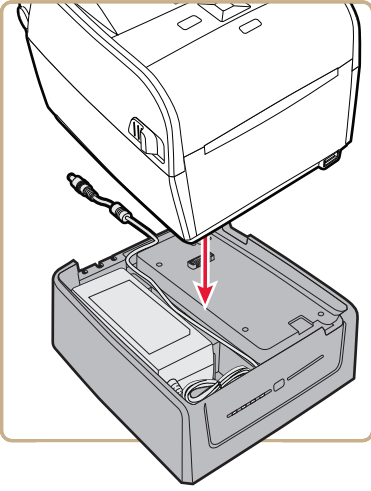
Прежде чем начать, выключите принтер и отсоедините шнур питания. Данные инструкции приводятся для принтера PC43d, но указанная последовательность действий может также быть использована для установки принтера PC43t.

Apague la impresora y desconecte el cable de alimentaci n antes de comenzar. Estas instrucciones son para el modelo PC43d, pero puede usar el mismo procedimiento para instalar el modelo PC43t.

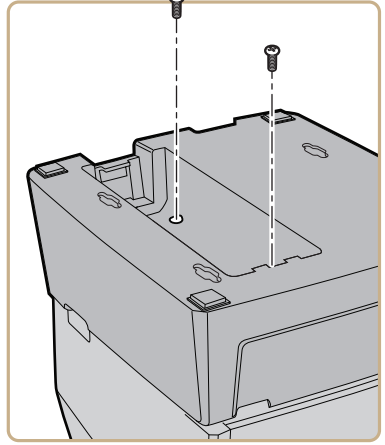
Başlamadan  nce yazıcıyı kapatın ve g c kablosunu prizden  ekin. Bu talimatlarda PC43d modelinin kurulumu g sterilmektedir ancak PC43t modelini kurmak i in de aynı iřlemleri kullanabilirsiniz.



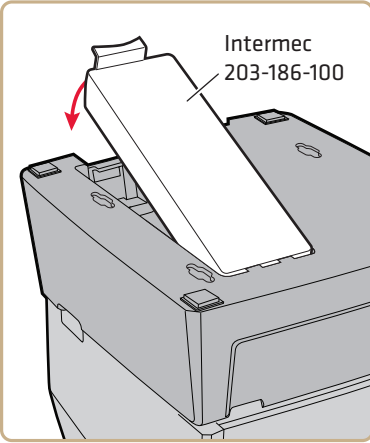
3



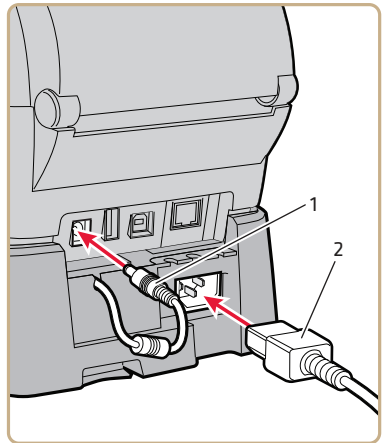
4



5



6



For more information on using this accessory, see the *PC23 and PC43 Desktop Printer User Manual*.

有关使用本配件的详细信息，请参阅 PC23 和 PC43 桌面型打印机用户手册。

關於使用此配件的詳細資訊，請參閱 PC23 及 PC43 桌上型印表機使用者手冊。

Pour plus d'informations sur l'utilisation de cet accessoire, consultez le *manuel d'utilisation des imprimantes de bureau PC23 et PC43*.

Weitere Informationen über die Verwendung dieses Zubehörs entnehmen Sie bitte der *PC23- und PC43-Desktop-Druckeranleitung*.

Untuk informasi lebih lanjut mengenai penggunaan aksesoris ini, bacalah *PC23 and PC43 Desktop Printer User Manual*.

Per ulteriori informazioni sull'uso di questo accessorio, consultare il *manuale dell'utente della stampante desktop PC23 e PC43*.

본 부속품 사용법에 대한 자세한 내용은 PC23 및 PC43 데스크톱 프린터 사용 설명서를 참조하십시오 .

Para obter mais informações, sobre o uso deste acessório, consulte o *Manual do Usuário da Impressora para Desktop PC23 e PC43*.

Дополнительная информация об использовании устройства приведена в *руководстве пользователя настольных принтеров PC23 и PC43*.

Para obtener más información sobre cómo usar este accesorio, consulte el *manual del usuario para la impresora de escritorio PC23 y PC43*.

Bu aksesuarın kullanımı hakkında daha fazla bilgi için, *PC23 and PC43 Desktop Printer User Manual*.



16201 25th Avenue West
Lynnwood, Washington 98087
U.S.A.

www.honeywellaidc.com

Copyright © 2015
Honeywell International Inc.
All rights reserved.



PC43d and PC43t Battery Base Installation Instructions



P/N 931-105-002