

FlexDock

Rack Mounting Kit Installation Instructions

FlexDock 机架安装套件安装说明

FlexDock 機架固定架安裝說明

Consignes d'installation du montage sur bâti FlexDock

FlexDock-Rahmenmontagekit – Installationsanweisungen

Istruzioni per l'installazione del kit di fissaggio su rack FlexDock

FlexDock ラック マウンティング キットの取り付け手順

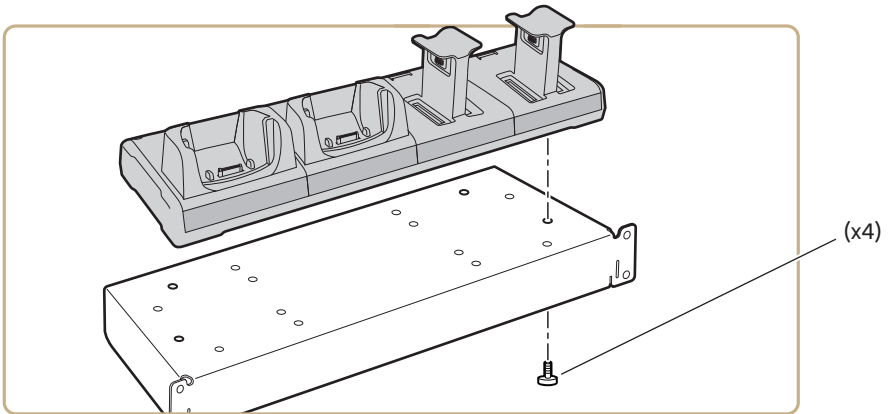
FlexDock 랙 장착 키트 설치 지침

Instruções de instalação do kit de montagem em rack FlexDock

Инструкции по применению набора для монтажа FlexDock в стойку

Instrucciones de instalación para el juego de montaje del estante de FlexDock

คำแนะนำในการติดตั้งชุดติดตั้งชั้นวาง FlexDock



Angled spacer (x2)

角度垫片的 (x2)

角度隔片 (x2)

Entretoises obliques (x2)

Winkel-Abstandshalter (x2)

Distanziatori ad angolo (x2)

アングルスパーサ (x2)

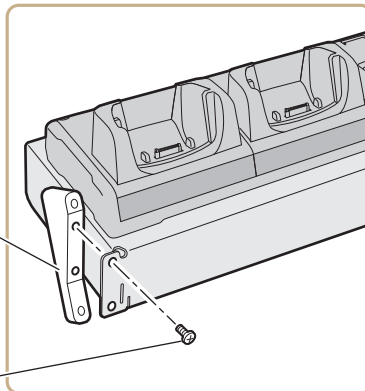
직각 스페이 설치는 (x2)

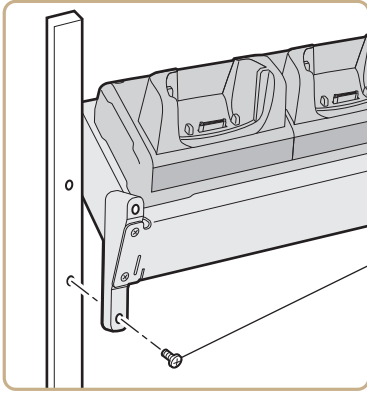
Espaçadores angulares (x2)

угловые прокладки (x2)

Espaciadores angulares (x2)

การติดตั้งตัวทามุม (x2)





Mounting hardware (x4)
固定五金器件 (x4)
固定五金器件 (x4)
Visserie de montage (x4)
Befestigungsteile (x4)
Dispositivi di fissaggio (x4)
マウンティング用ハードウェア (x4)
장착 하드웨어 (x4)
Ferragens de montagem (x4)
Установочный крепеж (x4)
Herraje de montaje (x4)
อุปกรณ์สำหรับติดตั้ง (x4)

These instructions show how to install the DX4 FlexDock Quad Dock onto a standard 19 inch (48 cm) rack. Install the other docks the same way. Mounting hardware not included.

The installation of the angled spacers is optional. Orient the angled spacers to tilt the bracket for your needs and environment. You can use the shelf on the underside of the bracket to hold the power supply.

本说明描述如何将 DX4 FlexDock 四联底座安装到标准 48 厘米（19 英寸）机架中。以相同方式安装其他底座。不含固定五金器件。

角度垫片的安装可选。根据需求和环境调节角度垫片的方位，使支架倾斜。可以使用支架下方的搁板来放置电源。

這些步驟說明如何將 DX4 FlexDock 四基座安裝至標準 19 英寸（48 厘米）機架。以相同方法安裝其他基座。不提供固定五金器件。

可選擇安裝角度隔片。調整角度隔片的方向，以根據您的需求和環境來傾斜支架。您可以使用支架底部的擱板來放置電源。

Ces consignes montrent comment installer le socle quadruple DX4 FlexDock sur un bâti standard de 48 cm (19 pouces). Installez les autres socles de la même façon. La visserie de montage n'est pas incluse.

L'installation des entretoises obliques est optionnelle. Orientez les entretoises obliques pour incliner le support selon les besoins et l'environnement. Vous pouvez utiliser le plateau sur la face inférieure du support pour maintenir la source d'alimentation.

Diese Anweisungen beschreiben die Installation der DX4 FlexDock-Vierfach-Andockstation in einen Standard-19-Zoll-Rahmen (48 cm). Installieren Sie die weiteren Andockstationen in der gleichen Weise. Befestigungsteile sind nicht enthalten.

Die Installation Winkel-Abstandshalter ist optional. Richten Sie die Winkel-Abstandshalter so aus, dass die Neigung der Halterung für Ihre Bedürfnisse und Ihre Umgebung geneigt ist. Sie können das Regal an der Unterseite der Halterung verwenden, das Netzteil darin aufzubewahren.

Queste istruzioni mostrano come installare l'alloggiamento quadruplo DX4 FlexDock su un rack standard da 19" (48 cm). Installare gli altri alloggiamenti nello stesso modo. I dispositivi di fissaggio non sono inclusi.

L'installazione dei distanziatori ad angolo è facoltativa. Orientare i distanziatori ad angolo per inclinare la staffa secondo le proprie necessità e l'ambiente. Si può adoperare lo scaffale sotto la staffa per sostenere l'alimentatore.

この手順では、DX4 FlexDock 4 連装ドックを標準の 19 インチ (48 cm) のラックに取り付ける方法について説明しています。ほかのドックも同様に取り付けてください。マウンティング用ハードウェアは含まれていません。

アングルスパーサーはオプションで取り付けられます。必要や環境に応じて、留め具の角度が変わるようアングルスパーサーの向きを調整します。留め具の下のシェルフを利用して電源装置を収納することもできます。

이 지침에서는 DX4 FlexDock Quad Dock 를 표준 19 인치 (48 cm) 랙에 설치하는 방법을 안내합니다 . 동일한 방법으로 다른 도크를 설치하십시오 . 장착 하드웨어가 포함되어 있지 않습니다 .

직각 스페이서 설치는 선택적입니다 . 필요에 따라 직각 스페이서를 돌려서 브래킷을 기울입니다 . 브래킷 아래쪽에 있는 선반에 전력 공급 장치를 놓을 수 있습니다 .

Estas instruções mostram como instalar a base de encaixe DX4 FlexDock Quad em um rack comum de 48 cm (19 pol). Instale as outras bases de encaixe da mesma forma. As ferragens de montagem não são fornecidas.

A instalação dos espaçadores angulares é opcional. Posicione os espaçadores angulares de modo a inclinar a braçadeira de acordo com as suas necessidades e o ambiente específico. A prateleira no lado inferior da braçadeira pode ser usada para colocar a fonte de alimentação.

Данные инструкции показывают процесс установки DX4 FlexDock Quad Dock в стандартную 19-дюймовую (48 см) стойку. Остальные док-станции устанавливаются таким же образом. Монтажные приспособления не входят в комплект поставки.

Устанавливать угловые прокладки необязательно. Угловые прокладки должны располагаться так, чтобы обеспечивать необходимый наклон кронштейна. Источник питания можно установить на полку под кронштейном.

Estas instrucciones muestran cómo instalar el acoplador DX4 FlexDock Quad Dock en un estante estándar de 19 pulgadas (48 cm). Instale los otros acopladores del mismo modo. El herraje de montaje no está incluido.

La instalación de los espaciadores angulares es opcional. Oriente los espaciadores angulares para inclinar el estante de acuerdo a sus necesidades y entorno. Puede usar la repisa de la parte inferior del estante para sostener la fuente de alimentación.

คำแนะนำนี้แสดงวิธีในการติดตั้ง DX4 FlexDock Quad Dock บนชั้นวางมาตรฐานขนาด 19 นิ้ว (48 ซม.) ติดตั้งแทนอื่น ๆ ในลักษณะเดียวกันไม่รวมอุปกรณ์สำหรับติดตั้ง

การติดตั้งตัวปรับระยะแบบทำมุมเป็นทางเลือกเสริม

หันตัวปรับระยะแบบทำมุมเพื่อให้ที่ยึดเอียงตามที่คุณต้องการและตามสภาพโดยรอบ

คุณสามารถใช้ชั้นด้านล่างของที่ยึดเพื่อยึดตัวจ่ายไฟฟ้า

FlexDock Rack Mounting Kit Installation Instructions



P/N 931-074-001

Intermec

Worldwide Headquarters
6001 36th Avenue West
Everett, Washington 98203
U.S.A.

tel 425.348.2600

fax 425.355.9551

www.intermec.com

© 2011 Intermec Technologies Corporation. All rights reserved.

