

CK3

Common Access Card

AR7

Installation Instructions

Instructions pour le lecteur de carte à accès commun

Contents

Common Access Card Reader Instructions	3
About the LED	3
About the Ports	4
Installing and Using the AR7	5
Instructions pour le lecteur de carte à	
accès commun	7
Au sujet du voyant à DEL	7
Au sujet des ports	8
Installer et utiliser le AR7	9

Common Access Card Reader Instructions

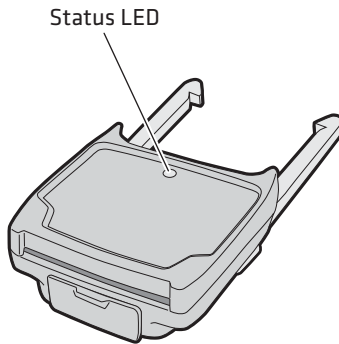
The Model AR7 Common Access Card Reader is an accessory for the CK3 Mobile Computer. Before you can use the the AR7 with your CK3 you need to:

- upgrade the CK3 Windows Operating System (OS) and SmartSystems Platform Bundle (SSPB) to the latest versions.
- create a custom application to communicate with the AR7 to transfer data, event notifications, status reports, and configuration.

You can download the CK3 Windows Operating System, and SmartSystems Platform Bundle from the Intermec AIT web site at www.intermec.com/ait. For information on how to upgrade or install software, see your mobile computer user's manual.

About the LED

The AR7 has an LED to show you the status of the AR7.



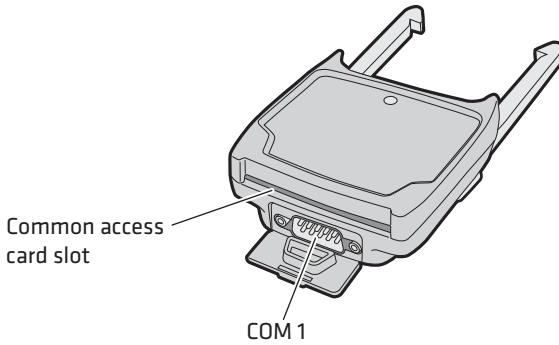
AR7 Status LED

LED Descriptions

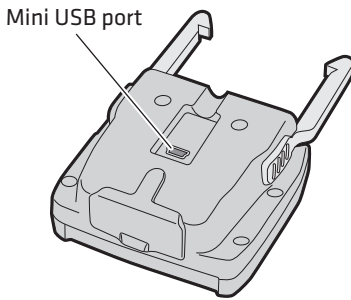
LED State	Description
Green	The unit is ready to use.
Flashing Yellow	The AR7 is reading a common access card.

About the Ports

The AR7 has a COM1 port and a mini USB port.



AR7 Common Access Card Slot and COM1 Port



AR7 USB Port

AR7 Port Descriptions

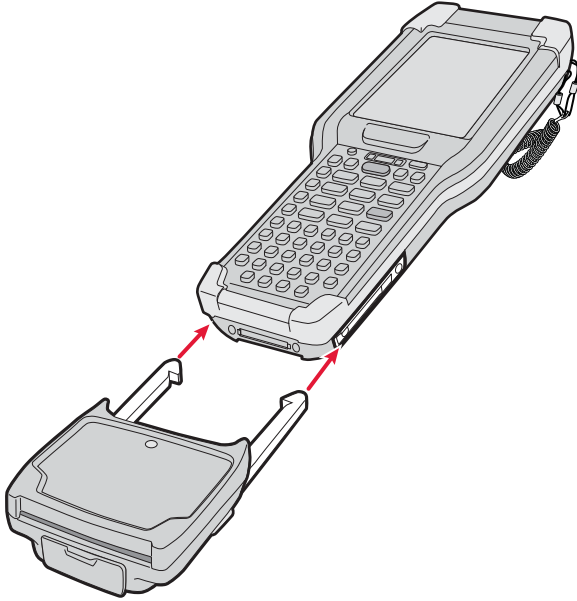
Port	Description
COM1	Connects to other RS-232 devices, such as printers.
Mini USB	Connect Intermec approved USB devices.

Installing and Using the AR7

This section shows you how to install and use the AR7.

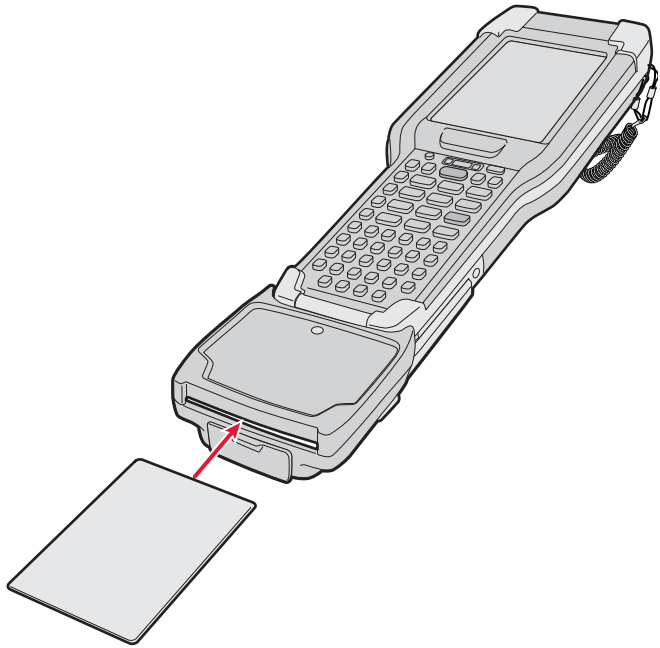
To connect the AR7 to your CK3

- Connect the AR7 to the CK3. The green LED turns on.



To use the AR7

- Insert a common access card with the contact pins facing up. The LED flashes yellow.



Instructions pour le lecteur de carte à accès commun

Le lecteur de carte à accès commun modèle AR7 est un accessoire pour l'ordinateur mobile CK3. Avant de pouvoir utiliser le AR7 avec le CK3, vous devez :

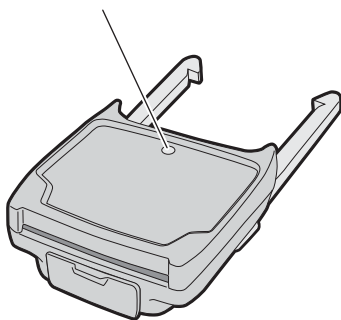
- installer la dernière version du système d'exploitation Windows pour CK3 et le logiciel groupé pour la plateforme SmartSystems.
- créer une application personnalisée permettant de communiquer avec le AR7 afin d'effectuer le transfert de données, d'événements, de notifications, de rapports d'état et de configuration.

Vous pouvez télécharger le système d'exploitation Windows pour CK3 et le logiciel groupé pour la plateforme SmartSystems du site Web AIT d'Intermec à l'adresse www.intermec.com/ait. Pour de plus amples renseignements sur la façon de mettre à jour ou d'installer le logiciel, consultez le manuel d'utilisation.

Au sujet du voyant à DEL

Le AR7 est muni d'un voyant à DEL qui indique l'état du AR7.

Voyant d'état à DEL



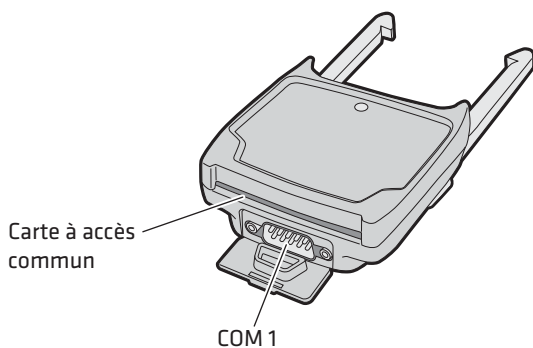
Voyant d'état à DEL du AR7

Descriptions du voyant à DEL

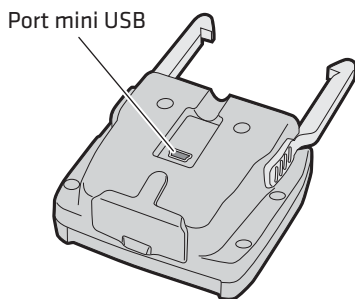
DEL d'état	Description
Vert	L'ensemble est désormais prêt à l'emploi.
Jaune clignotant	Le AR7 effectue la lecture d'une carte à accès commun.

Au sujet des ports

Fente pour carte à accès commun, COM1 et fente de port d'alimentation



Fente pour carte à accès commun et Port COM1



Port mini USB du AR7

Descriptions des ports du AR7

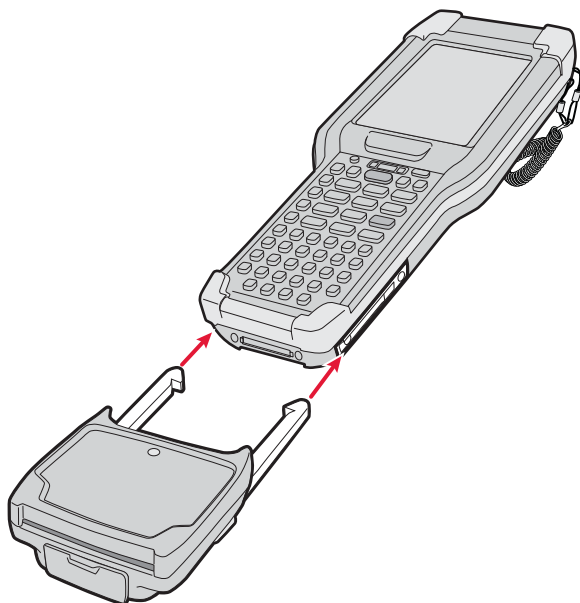
Port	Description
COM1	Brancher les autres dispositifs RS-232, tels que les imprimantes.
Mini USB	Brancher les dispositifs USB Intermec approuvés.

Installer et utiliser le AR7

Cette section indique comment installer et utiliser le AR7.

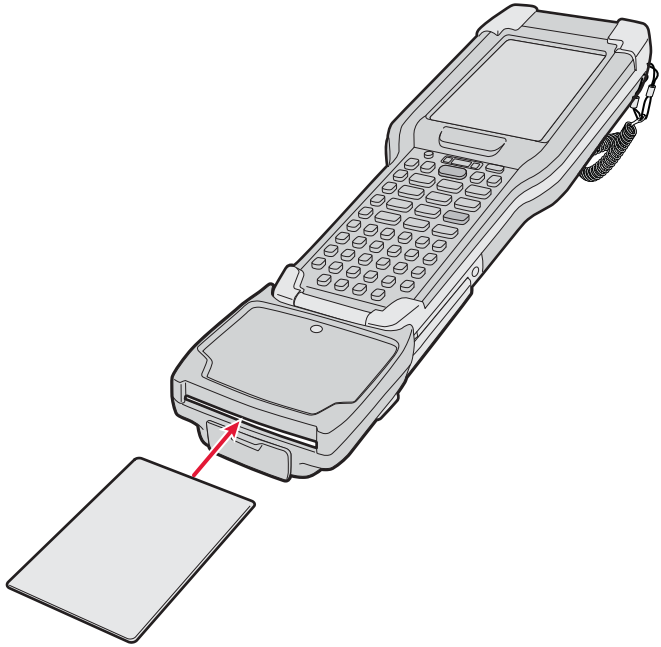
Pour brancher le AR7 sur votre CK3

- Brancher le AR7 sur le CK3. Le voyant à DEL vert s'allume.



Pour utiliser le AR7

- Insérer une carte à accès commun en plaçant les chevilles de contact vers le haut. Le voyant à DEL jaune clignote.



Where to Find More Information

Où trouver d'autres détails

www.intermec.com

In the U.S.A. and Canada, call 1.800.755.5505.



Caution: See Compliance Insert for restrictions associated with this product.

Attention: Consultez la Déclaration de conformité pour les restrictions d'usage associées à ce produit.

This product is protected by one or more patents. Ce produit est protégé par un brevet ou plus.

CK3 Common Access Card Reader (Model AR7) Instructions



P/N 931-066-001

Intermec

Worldwide Headquarters
6001 36th Avenue West
Everett, Washington 98203
U.S.A.

tel 425.348.2600

fax 425.355.9551

www.intermec.com

© 2009 Intermec Technologies Corporation. All rights reserved.