

Before you can read and write to RFID tags using the IP2L, install these software items on to the CN70/CN70e mobile computer:

- the latest Microsoft Windows Mobile Operating System (OS) and Intermec firmware
- the 70 Series support for IP2L RFID Snap-On.zip file
- a custom RFID application or the Intermec RFID Demo application

After you load the software items listed, enable the reader, and open your custom RFID application or the RFID Demo application to start reading RFID tags. For more information on how to enable the IP2L, install the software, or use the IP2L, see the *IP2L Snap-On LF/UHF RFID Reader User Guide*.

Avant de pouvoir écrire sur les balises RFID et de les lire à l'aide de l'IP2L, installez ces logiciels sur l'ordinateur mobile CN70/CN70e :

- le dernier système d'exploitation (OS) Microsoft Windows et le firmware Intermec
- le 70 Series support for IP2L RFID Snap-On.zip fichier
- une application RFID personnalisée ou l'application de démonstration RFID Intermec

Après avoir chargé les logiciels répertoriés, ouvrez votre application RFID personnalisée ou l'application de démonstration RFID pour commencer à lire les balises RFID. Pour plus d'informations sur la façon d'installer le logiciel ou d'utiliser l'IP2L, consultez le *IP2L Snap-On LF/UHF RFID Reader User Guide*.

Where to Find More Information

Où trouver d'autres détails

www.intermec.com

In the U.S.A and Canada, call **1.800.755.5505**



Caution: See Compliance Insert for use restrictions associated with this product.

Mise en garde : Consultez la Déclaration de conformité pour les restrictions d'usage associées à ce produit.

This product is protected by one or more patents. Ce produit est protégé par un brevet ou plus.

Electrical rating. Cote électrique.: $\overline{\sim}$ 4,37 V 2 A / 4,8 V 1,5 A

IP2L

Snap-On LF/UHF RFID Reader

1000AA09, 1000AA09-NI

Quick Start Guide

Guide de démarrage rapide du lecteur RFID LF/UHF encliquetable

IP2L Snap-On LF/UHF RFID Reader Quick Start Guide



P/N 930-284-002

Intermec

Worldwide Headquarters
6001 36th Avenue West
Everett, Washington 98203
U.S.A.

tel 425.348.2600

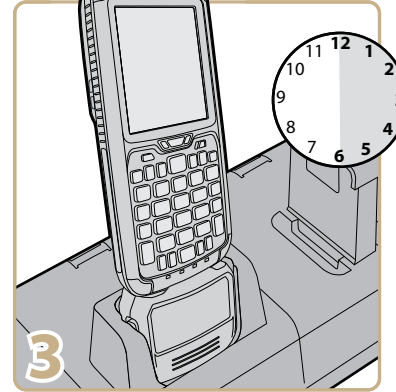
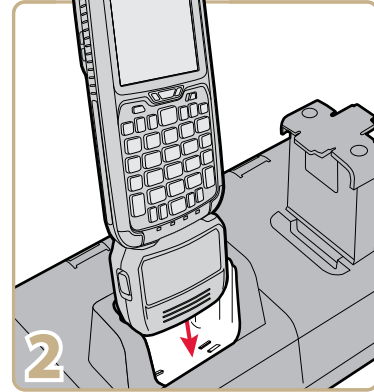
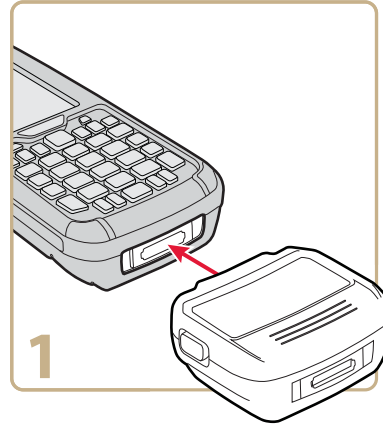
fax 425.355.9551

www.intermec.com

© 2013 Intermec Technologies Corporation. All rights reserved.



IP2L



5

Download and install the required software, and scan this bar code to enable the IP2L:

Télécharger et installer le logiciel requis et de numériser ce code-barres pour permettre à l'IP2L:

6

Use the RFID Demo application to verify that the IP2L is reading tags. If the application is installed, tap the **Start** icon > **Intermec RFID Demo** to open it and perform read operations.

Utilisez l'application de démonstration RFID afin de vérifier que l'IP2L écrit sur les balises correctement. Si l'application est déjà installée, tapez sur **Start Démarrer** > **Intermec RFID Demo** pour l'ouvrir des opérations de lecture et d'écriture.

Optional
To permanently secure the IP2L to the computer

en option
Pour garantir en permanence la IP2L à l'ordinateur

