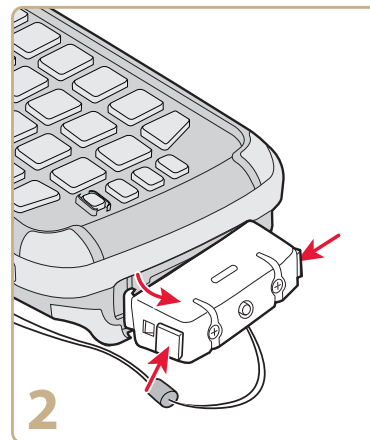
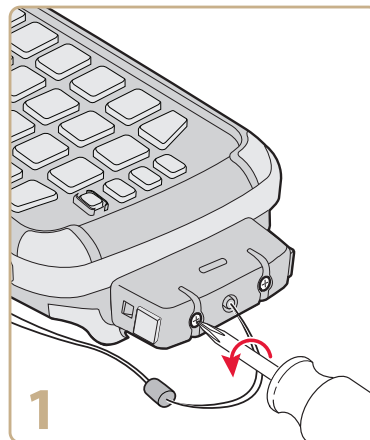
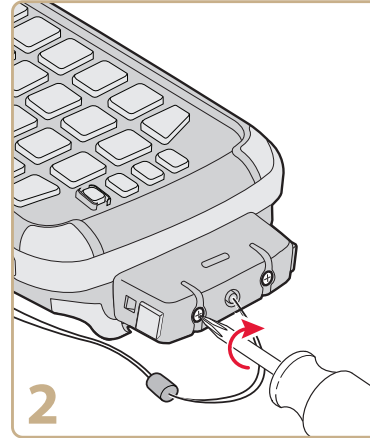
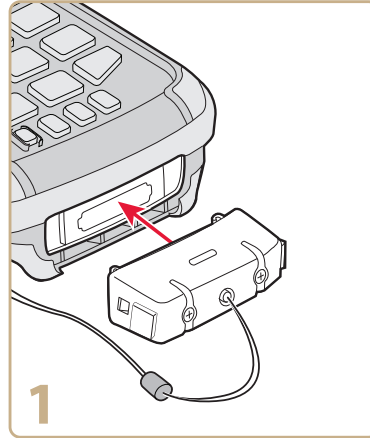




Warning: The I/O cover must be attached when using the CK70NI or CK71NI in a dangerous environment.

Avertissement : Le couvercle entrée-sortie doit être fixé lorsque le CK70NI ou CK71NI est utilisé dans un environnement incendiaire.



The CK70NI/CK71NI ships with a partially charged battery. You will need a DX1, DX2, or DX4 multi-dock and a power supply to charge the battery.

Le CK70NI/CK71NI est fourni avec une pile partiellement chargée. Vous aurez besoin d'un multi-socket DX1, DX2 ou DX4 et d'un bloc d'alimentation pour charger la pile.

Where to Find More Information
Où trouver d'autres détails

www.honeywellaidc.com
www.hsmcontactsupport.com



Caution: See Compliance Insert for use restrictions associated with this product.
Mise en garde : Consultez la Déclaration de conformité pour les restrictions d'usage associées à ce produit.

Warranty. Garantie.
www.honeywellaidc.com/warranty_information

Patents. Brevets.
www.hsmrats.com

Intermec
by Honeywell

16201 25th Avenue West
Lynnwood, Washington 98087
U.S.A.

tel 425.921.4290

www.honeywellaidc.com

Copyright © 2015 Intermec, Inc.
Honeywell International Inc.
All rights reserved.



CK70NI/CK71NI Mobile Computer Quick Start Guide



P/N 930-240-004

Intermec

CK70NI | CK71NI

Mobile Computer

1001CP01-NI, 1001CP01C-NI, 1001CP01F-NI, 1001CP01F9-NI, 1001CP01S-NI,
1001CP01U-NI



Quick Start Guide

Guide de démarrage rapide de l'ordinateur mobile

CK70NI|CK71NI

