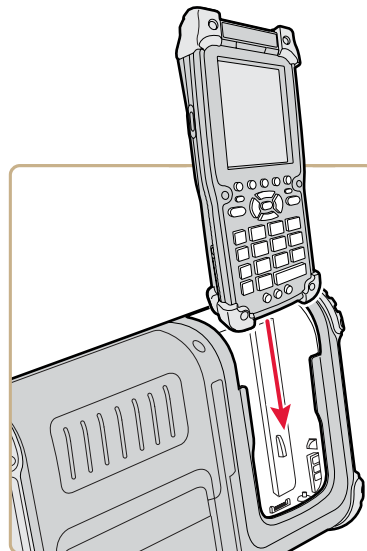
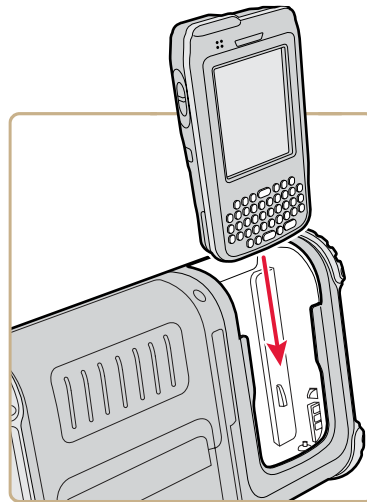


Inserting a Mobile Computer

Insérer un ordinateur mobile
 Einsetzen eines mobilcomputer
 Menyematkan Komputer Bergerak
 Inserção de um coletor de dados portátil
 Установка наладонный компьютер
 Insertar una computadora móvil
 Mobil Bilgisayar Ekleme



Where to Find More Information

Où trouver d'autres détails
 Verweise zu weiteren Informationen
 Tempat Mencari Informasi Lebih Lanjut
 Onde obter mais informações
 Где найти дополнительную информацию
 Dónde encontrar más información
 Daha Fazla Bilgi Nerede Bulunabilir

www.intermec.com

In the U.S.A and Canada, call **1.800.755.5505**



Caution: See Compliance Insert for use restrictions associated with this product.
Attention: Consultez la Déclaration de conformité pour les restrictions d'usage associées à ce produit.
Vorsicht: Das Konformitätsblatt führt etwaige Verwendungseinschränkungen für dieses Produkt an.
Hati-hati: Bacalah Sisipan Kepatuhan tentang pembatasan pemakaian yang terkait dengan produk ini.
Cuidado: Consulte as informações sobre as restrições de uso associadas a este produto no encarte sobre conformidade.
Осторожно: См. ограничения, связанные с использованием устройства, на вкладыше с требованиями по обеспечению соответствия.
Precaución: Consulte el Inserto de cumplimiento para ver las restricciones de uso asociadas con este producto.
Dikkat: Bu ürünle ilgili kullanım kısıtlamaları için Uyumluluk Ek Sayfasına bakın.
התראה: למידע על הגבלות הקשורות למוצר זה, עיין בעלון התאימות.

This product is protected by one or more patents. Ce produit est protégé par un brevet ou plus. Dieses Produkt ist durch ein oder mehrere Patente geschützt. Produk ini dilindungi oleh satu atau lebih paten. Este produto está protegido por uma ou mais patentes. Этот продукт защищен одним или несколькими патентами. Este producto esta protegido por una o varias patentes. Bu ürün bir veya birden fazla patentle korunmaktadır.

Electrical rating. Cote électrique. Stromversorgung. Peringkat kelistrikan. Especificações eléctricas. Питание. Calificación eléctrica. Voltaj bilgileri: --- 12 V, 4.15 A

Media and ribbon are sold separately. Support papier et ruban vendus séparément. Medium und Band werden separat verkauft. Media dan pita dijual terpisah. A mídia de impressão e a fita são vendidas separadamente. Носитель и лента продаются отдельно. Los medios y la cinta se venden por separado. Ortam ve şerit ayrı satılır.

Worldwide Headquarters
 6001 36th Avenue West
 Everett, Washington 98203
 U.S.A.

tel 425.348.2600

fax 425.355.9551

www.intermec.com

© 2012 Intermec Technologies Corporation. All rights reserved.



PW50 Workboard Printer Quick Start Guide



P/N 930-209-005

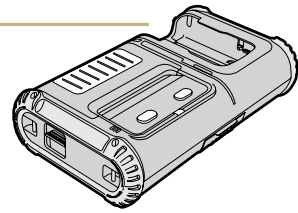
PW50

Workboard Printer



Quick Start Guide

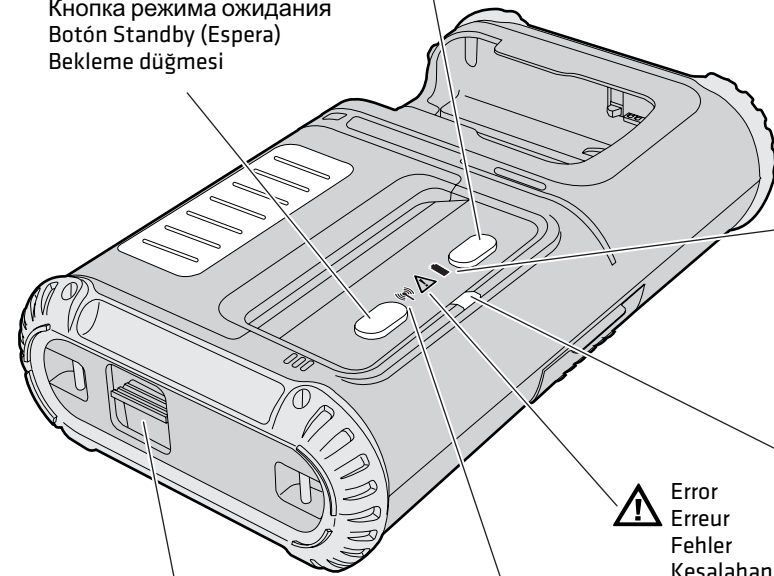
Guide de démarrage de l'imprimante Workboard
 Workboard Drucker-Kurzanleitung
 Panduan Cepat Printer Papan Kerja
 Manual de Consulta Rápida da Impressora em Forma de Prancheta
 Краткое руководство по эксплуатации принтера Workboard
 Guía de comienzo rápido de la impresora Workboard
 Çalışma Masası Hızlı Başlama Kılavuzu



PW50

Feed button
Bouton Avance papier
Vorschubknopf
Tombol Feed
Botão de alimentação
Кнопка подачи
Botón de alimentación
Besleme düğmesi

Standby button
Bouton de mise en veille
Bereitschaft-Taste
Tombol siaga
Botão Standby
Кнопка режима ожидания
Botón Standby (Espera)
Bekleme düğmesi



Media cover release button
Bouton de libération du capot d'accès au support
Mediendeckel Entriegelungsknopf
Tombol lepas tutup media
Botão de liberação da cobertura do papel
Кнопка освобождения крышки носителя
Botón de liberación de la cubierta de medios
Ortam kapağı çıkarma düğmesi

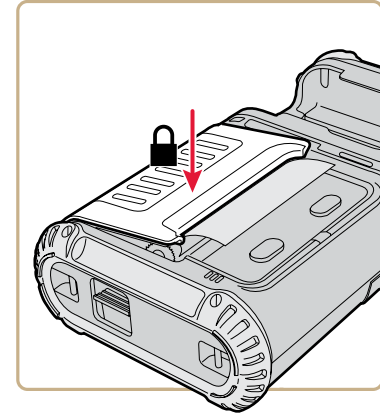
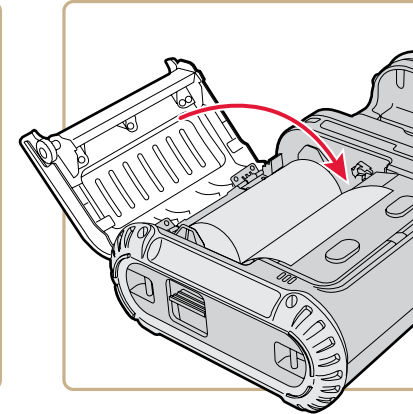
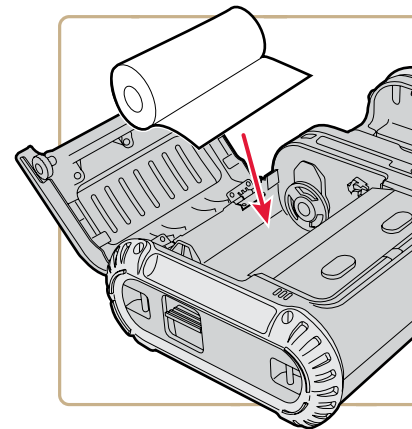
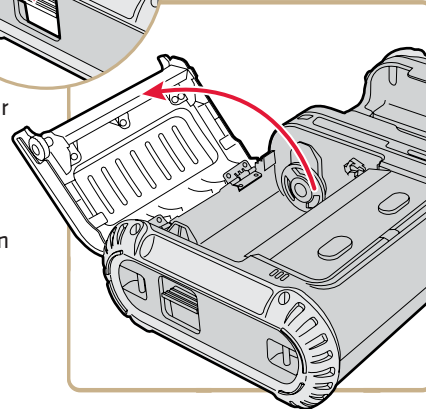
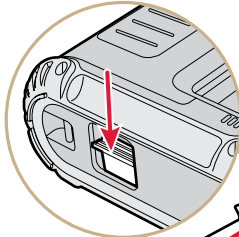
Bluetooth communications
Communications Bluetooth
Bluetooth-Kommunikation
Komunikasi Bluetooth
Comunicações Bluetooth
Связь Bluetooth
Comunicaciones Bluetooth
Bluetooth iletişimi

Error
Erreur
Fehler
Kesalahan
Erro
Ошибка
Error
Hata

Ready-to-Work™ indicator
Indicateur Ready-to-Work
Kontrolleuchte „Ready-to-Work“
Indikator Penanda Fungsi
Indicador Ready-to-Work
Индикатор готовности к работе
Indicador Ready-to-Work
Çalışmaya Hazır Göstergesi

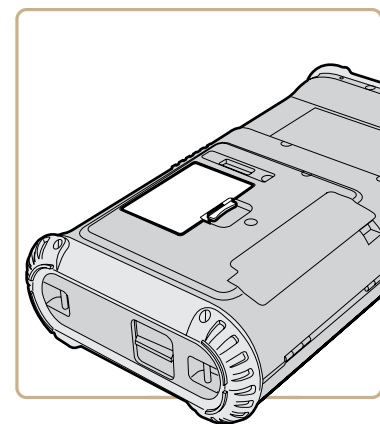
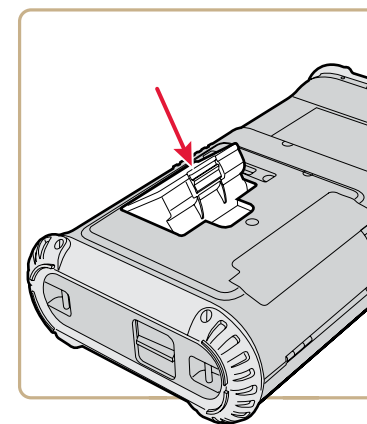
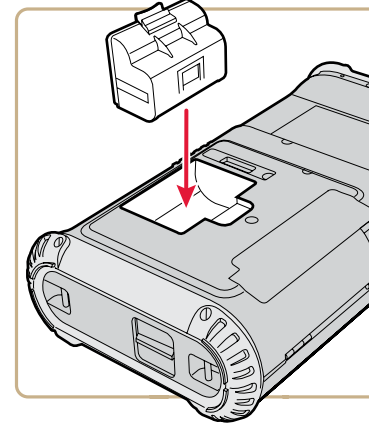
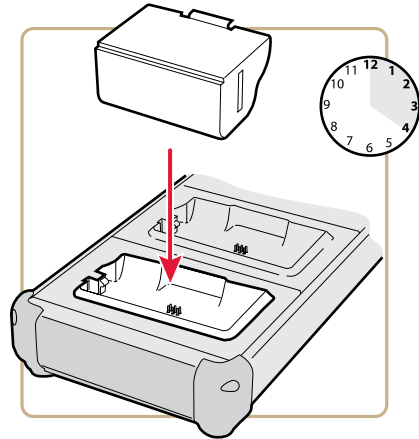
Battery
Bloc-piles
Akku
Baterai
Bateria
Батарейка
Bateria
Pil

Loading Media
Installation du support papier
Laden von Medien
Mengisi Media
Colocação do papel
Загрузка носителя
Carga de medios de impresión
Ortam Yükleme



Charging the Batteries
Charge des piles
Laden der Akkus
Mengisi arus Baterai
Carregamento das baterias
Зарядка батареек
Carga de las baterías
Pilleri Şarj Etme

Installing the Batteries
Pose des piles
Einsetzen der Akkus
Memasang Baterai
Instalação das baterias
Установка батареек
Instalación de las baterías
Pilleri Takma



Printing a Test Page
Impression d'une page d'essai
Druck einer Testseite
Mencetak Halaman Percobaan
Impressão de uma página do teste
Печатать страницу испытания
Impresión de una página de la prueba
Sinama Sayfası Yazdırma

