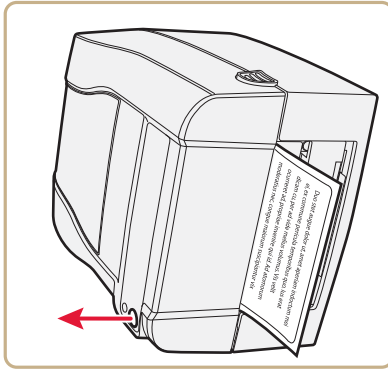
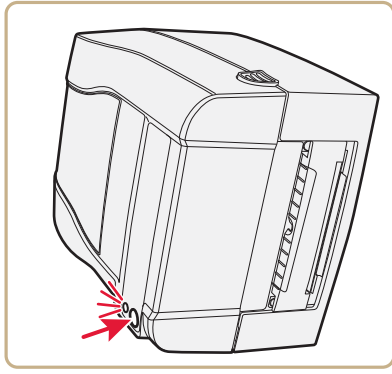
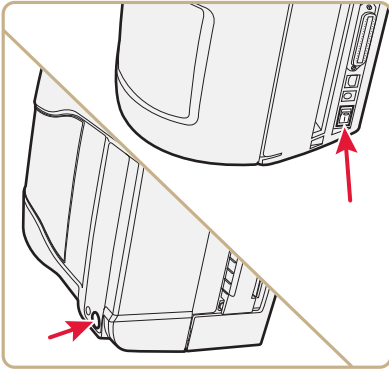


5



Where to Find More Information

有关详细信息

有關詳細信息

Où trouver d'autres détails

Verweise zu weiteren Informationen

Tempat Mencari Informasi Lebih Lanjut

www.intermec.com

In the U.S.A. and Canada, call **1.800.755.5505**

정보를 더 발견하기 위하여 어디에

Onde obter mais informações

Где найти дополнительную информацию

Dónde encontrar más información



Caution: See Compliance Insert for use restrictions associated with this product.

警告：有关本产品相关的使用限制，请参阅“符合性插页”。

警告：請參見規範插頁中有關本產品使用限制方面的說明。

Attention: Consultez la Déclaration de conformité pour les restrictions d'usage associées à ce produit.

Vorsicht: Das Konformitätsblatt führt etwaige Verwendungseinschränkungen für dieses Produkt an.

Hati-hati: Bacalah Sisipan Kepatuhan tentang pembatasan pemakaian yang

terkait dengan produk ini.

주의: 본 제품과 관련된 사용 제한에 대한 자세한 내용은 준수 규정을 참조하십시오.

Cuidado: Consulte as informações sobre as restrições de uso associadas a este produto no encarte sobre conformidade.

Осторожно: См. ограничения, связанные с использованием

устройства, на вкладыше с требованиями по обеспечению

соответствия.

Precaución: Consulte el inserto de cumplimiento para ver las restricciones de uso asociadas con este producto.

This product is protected by one or more patents. 本产品受到一项或多项专利保护。本產品受到一項或多項專利保護。Ce produit est protégé par un brevet ou plus. Dieses Produkt ist durch ein oder mehrere Patente geschützt. Produk ini dilindungi oleh satu atau lebih paten. 본 제품은 하나 이상의 특허 권에 의해 보호를 받습니다. Este produto está protegido por uma ou mais patentes. Этот продукт защищен одним или несколькими патентами. Este producto esta protegido por una o varias patentes.

Electrical rating: 额定电压及电流。電子規定值。Cote électrique. Stromversorgung. Peringkat kelistrikan. 전기 등급. Especificações elétricas. Питание. Calificación eléctrica: ~100-240V 1,6A 50-60Hz

Media and ribbon are sold separately. 介质和色带均单独出售。媒體與色帶須另購。Support papier et ruban vendus séparément. Medium und Band werden separat verkauft. Media dan pita dijual terpisah. 미디어와 리본은 별도로 판매됩니다. A mídia de impressão e a fita são vendidas separadamente. Носитель и лента продаются отдельно. Los medios y la cinta se venden por

Intermec

Worldwide Headquarters

6001 36th Avenue West

Everett, Washington 98203

U.S.A.

tel 425.348.2600

fax 425.355.9551

www.intermec.com

© 2010 Intermec Technologies

Corporation. All rights reserved.

PF8t Desktop Printer Quick Start Guide



P/N 930-195-005

PF8t Desktop Printer



Quick Start Guide

桌面型打印机快速入门指南
桌上型印表機快速入門指南

Guide de démarrage de l'imprimante de bureau

Desktop-Drucker-Kurzanleitung

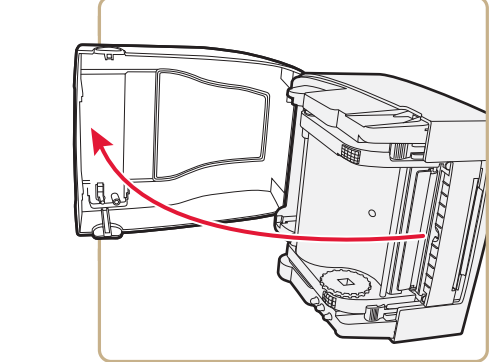
Panduan Cepat Printer Desktop

데스크톱 프린터 빠른 시작 안내서

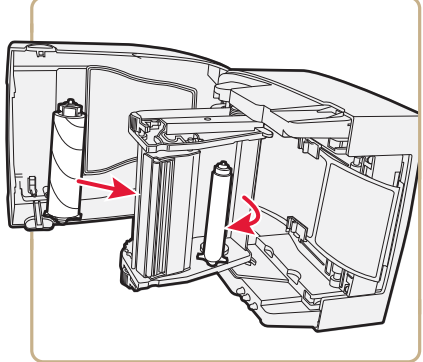
Guia de Início Rápido da Impressora para Desktop

Краткое руководство по эксплуатации настольного принтера

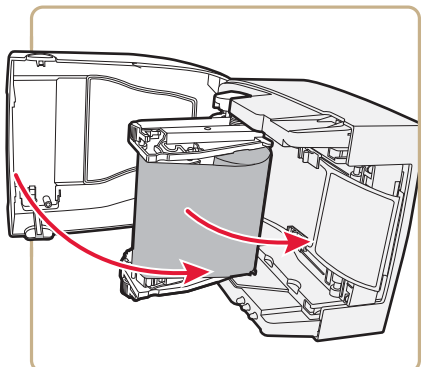
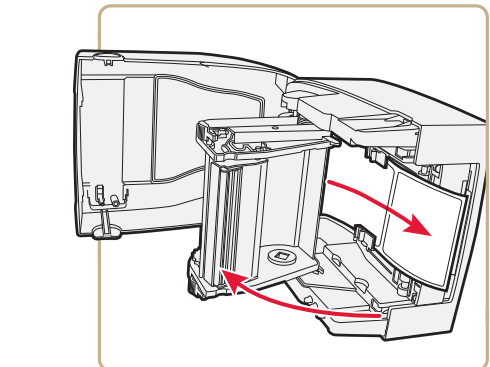
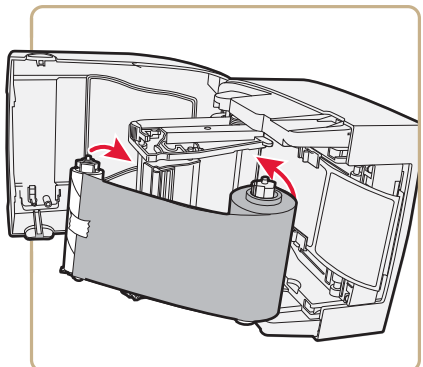
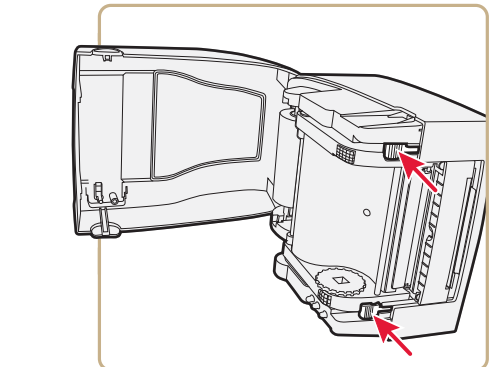
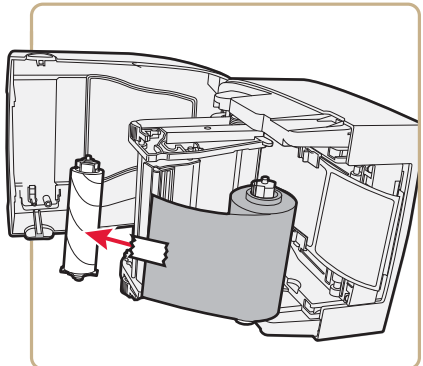
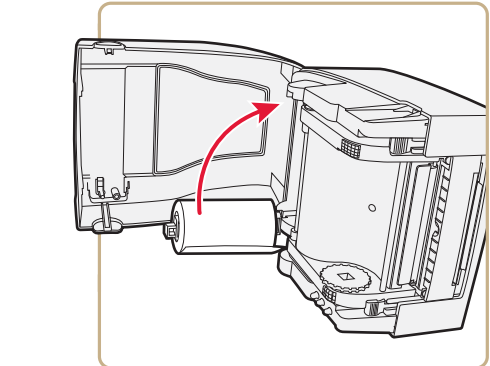
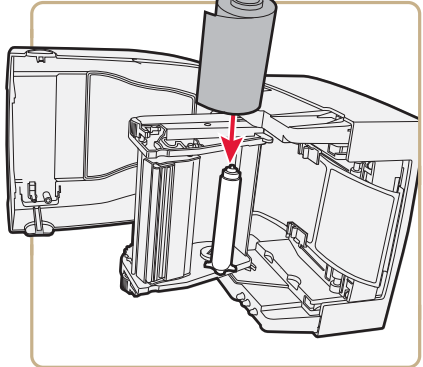
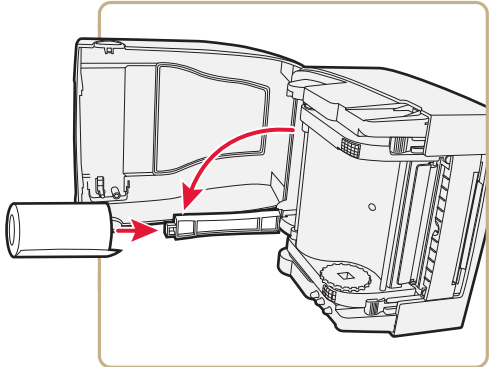
Guía de comienzo rápido para impresora de escritorio



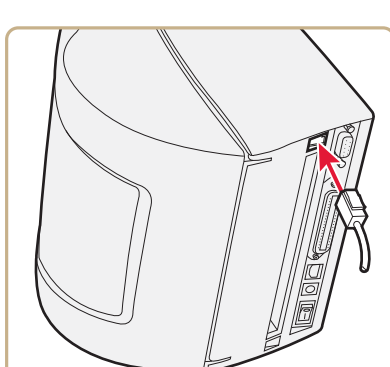
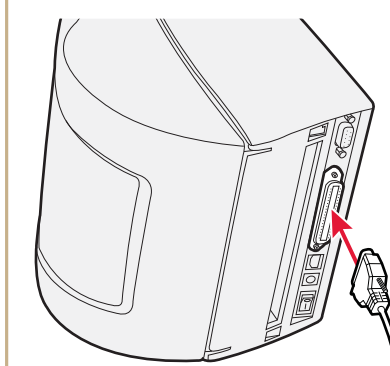
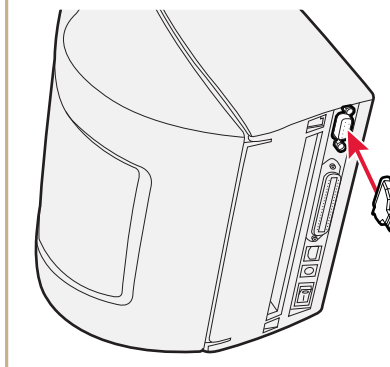
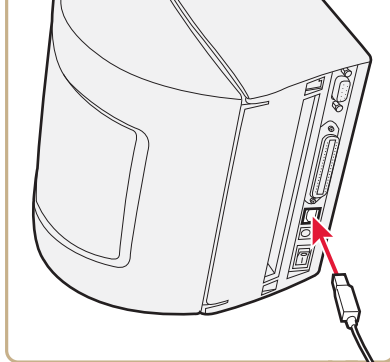
1



2



3



4

